



ПРИВРЕДНО ДРУШТВО ЗА ГЕОЛОШКА ИСТРАЖИВАЊА
И ПРОЈЕКТОВАЊЕ
„ГЕОРАД“ д.о.о. - ДРМНО
Цара Лазара бб; 12208 Дрмно;
Матични број: 17577719
ПИБ: 103406127

КОНКУРСНА ДОКУМЕНТАЦИЈА

ЗА

Набавку добара у редовном поступку

„Длето“

Набавка бр. 103/2022

Јул 2022. године

| | Датум и време |
|---------------------------------|------------------------------------|
| Крајњи рок за достављање понуде | 21.07.2022 године, до 11:00 часова |
| Јавно отварање | 21.07.2022 године, у 11:15 часова |

Набавка се спороводи у складу са Правилником о уређивању поступка набавки у ПД Георад доо бр.319/2021 од 18.01.2021., на основу Мишљења Министарства рударства и енергетике, број 011-00-0/2020-02 од 04.11.2020. Мишљења Канцеларије за јавне набавке РС бр. 011-00-116/20 од 02.12.2020. године, ПД "Георад" д.о.о. Дрмно није наручилац у смислу члана 3. и 4. Закона о јавним набавкама ("Службени гласник РС" број 91/2019) и није у обавези да спроводи поступке јавних набавки.

На основу Правилника о уређивању поступка набавки у ПД Георад доо, Дрмно, члана 57. и 72., Одлуке о покретању поступка за набавку бр. _____ Н 103/2022 од 11.07.2022. год. и Решења о образовању комисије за набавку бр. _____ Н 103/2022 од 11.07.2022. год. припремљена је:

КОНКУРСНА ДОКУМЕНТАЦИЈА

за набавку добара у редовном поступку „Длето“ Н бр. 103/2022

Конкурсна документација садржи:

| Поглавље | Назив поглавља |
|-----------------|---|
| I | Општи подаци о набавци |
| II | Подаци о предмету набавке |
| III | Врста, техничке карактеристике, квалитет, количина и опис добара, рок и место испоруке добара |
| IV | Услови за учешће у поступку набавке – критеријуми за квалитативни и квантитативни избор привредног субјекта из чл. 74. Правилника о уређивању поступка набавки у ПД Георад доо, Дрмно и упутство како се доказује испуњеност тих услова |
| V | Упутство понуђачима како да сачине понуду |
| VI | Модел меничних писама |
| VII | Образац понуде и образац структуре цене |
| VIII | Модел уговора |
| IX | Изјаве – обрасци |

Укупан број страна: 33

I ОПШТИ ПОДАЦИ О НАБАВЦИ

1. Подаци о наручиоцу:

Наручилац: Привредно друштво за геолошка истраживања и пројектовање „Георад“ доо, Дрмно.

Адреса: Цара Лазара бб, 12 208 Дрмно, Република Србија.

Интернет страница: www.georad.rs

2. Врста поступка:

Набавка се спроводи у редовном поступку набавке у складу са чл. 57 Правилника о уређивању поступка набавки у ПД Георад доо бр. 319/2021 од 18.01.2021. и Планом набавки за 2021 год. ПД Георад доо Дрмно.

3. Предмет набавке је: Набавка добара – „Длето“ CPV: 44512100-3 Длето

4. Поступак набавке спроводи се ради закључења Уговора.

5. Контакт: Душан Пантић, дипл.екон е-маил: dusan.pantic@georad.rs

II ПОДАЦИ О ПРЕДМЕТУ НАБАВКЕ

1. Предмет набавке

Предмет набавке бр. Н 103/2021 су добра – „Длето“

CPV: 44512100-3 Длето, у складу са захтевима из техничке спецификације.

2. Партије

Набавка није обликована по партијама

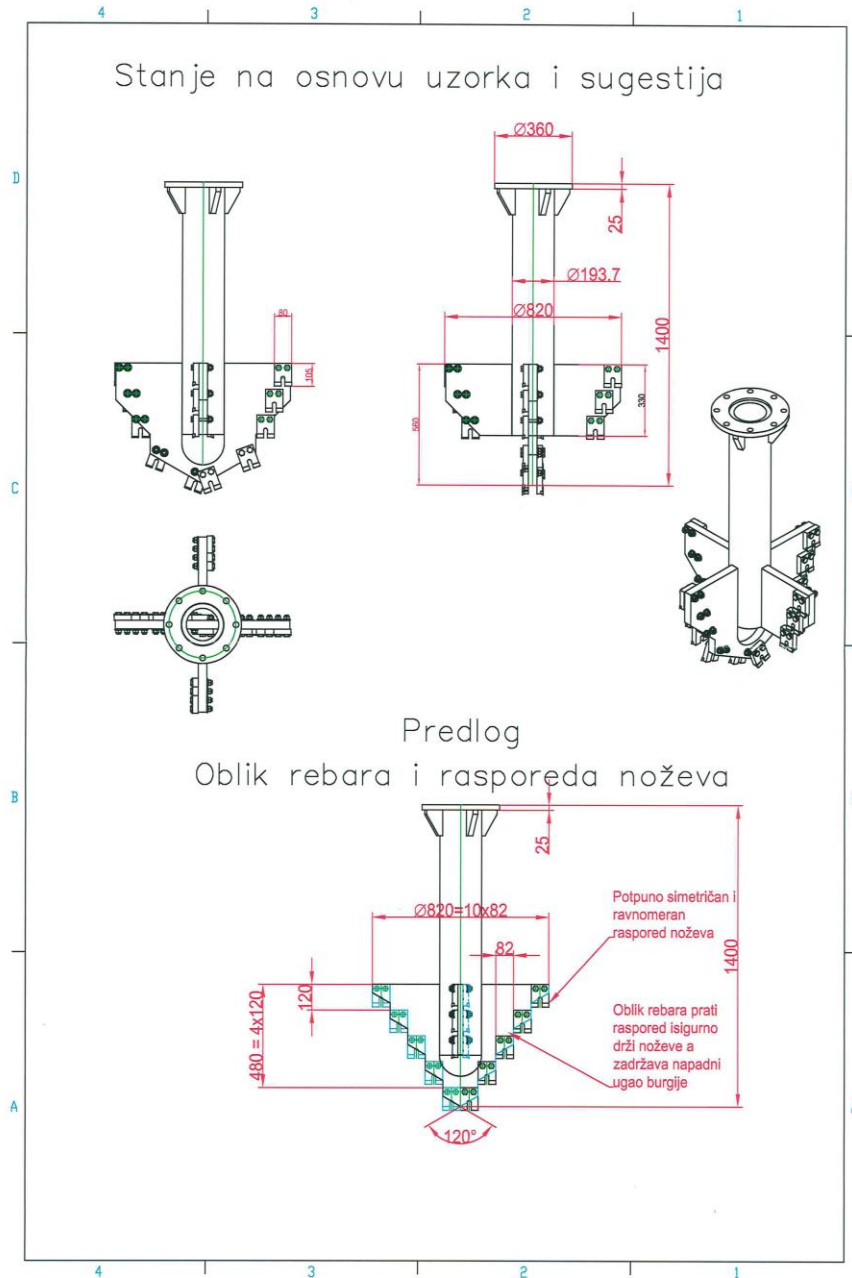
III ВРСТА, ТЕХНИЧКЕ КАРАКТЕРИСТИКЕ, КВАЛИТЕТ, КОЛИЧИНА И ОПИС ДОБАРА, РОК И МЕСТО ИСПОРУКЕ ДОБАРА

1. Техничке карактеристике

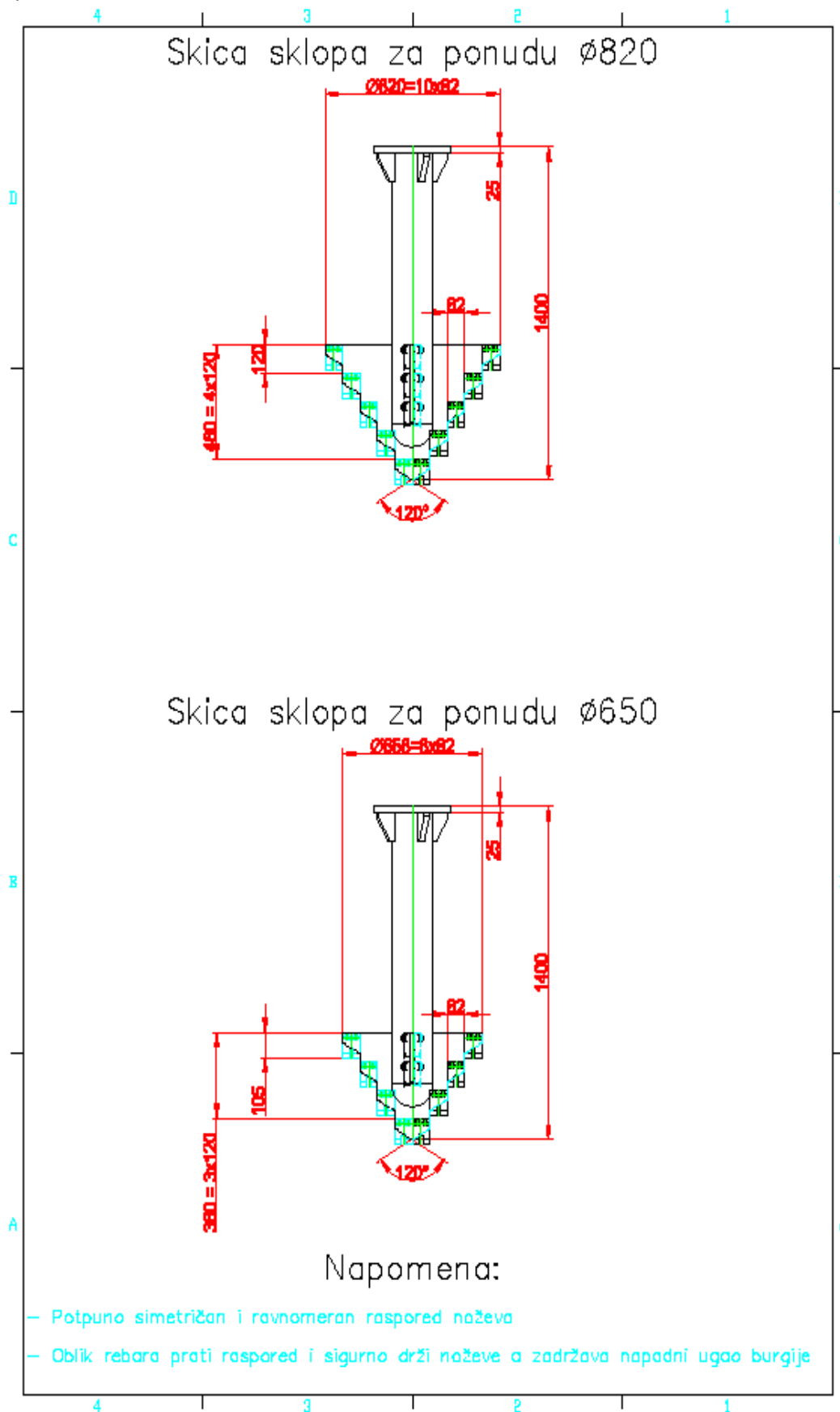
- Длета се израђују у свему према техничким цртежима из прилога конкурсне документације.
- Материјал од кога се израђују длета – Челик С 235 ЈРГ.
- Длета се испоручује са видија плочицама 32x18x10/30 WB 40 позиционираним у складу са техничким цртежима 1. и 2.
- Прирубнице се израђују у свему према техничком цртежу бр. 3 из конкурсне документације.

| Р.б | Назив | Јед. мере | Количина |
|-----|---|-----------|----------|
| 1. | Четвороперо крстасто длето $\varnothing 650\text{мм}$ | ком | 1 |

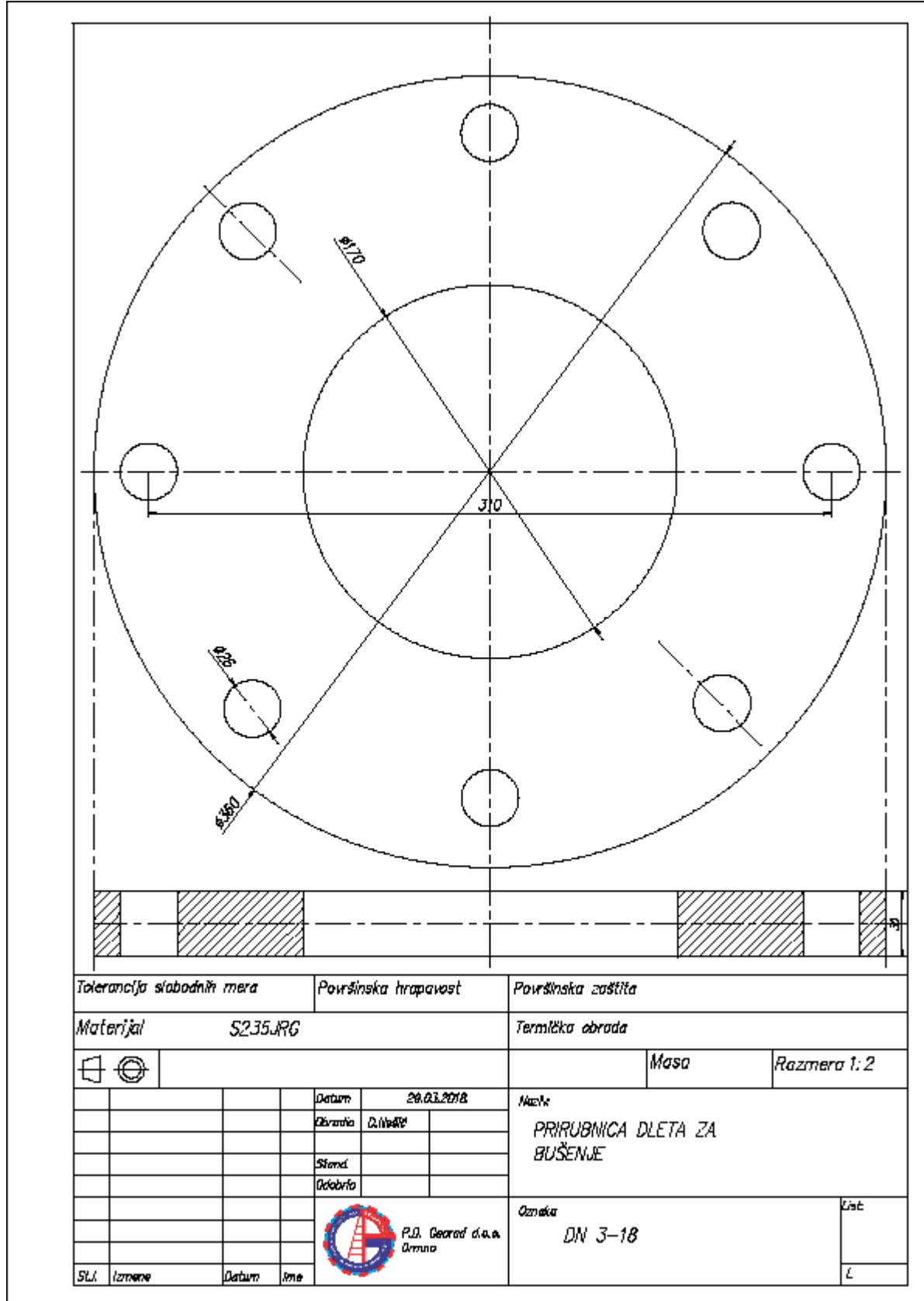
Скица 1.



Скица 2.



Скица 3.



IV УСЛОВИ - КРИТЕРИЈУМИ ЗА КВАЛИТАТИВНИ ИЗБОР ПРИВРЕДНОГ СУБЈЕКТА И УПУТСТВО КАКО СЕ ДОКАЗУЈЕ ИСПУЊЕНОСТ ИСТИХ

1. УСЛОВИ - КРИТЕРИЈУМИ ЗА КВАЛИТАТИВНИ ИЗБОР ПРИВРЕДНОГ СУБЈЕКТА

ОБАВЕЗНО: Уз понуду од документације обавезно доставити

1. Финансијски капацитет

- Да у последњих шест месеци пре дана објављивања позива за подношење понуда на интернет страници наручиоца, није био неликвидан. (у изјави на меморандуму навести адресу сајта на којој је јавно доступна информација у вези са захтеваним финанс. капацитетом)

Доказ: Потписана и оверена Изјава са наведеном адресом сајта

2. Технички капацитет

Понуђач располаже довољним техничким капацитетом ако Поседује:

- Радионицу за предметну услугу минималне корисне површине 500 м² (Подаци о радионици – адреса морају одговарати подацима из обрасца бр3.)
- Апарат за миг/маг пулсно заваривање
- Струг са могућношћу израде навоја на конусној површини

Доказ: Извод из пописне листе основних средстава, адреса радионице, слике – фотографије наведених средстава и потписана и оверена изјава понуђача на меморандуму да испуњава захтевани технички капацитет.

3. Кадровски капацитет

- Мин 1 дипломирани машински инжењер
- Мин 1 металоглодач
- Мин 1 атестираног заваривача оспособљеног за заваривање челика по стандарду SRPS EN ISO 9606-1:2017 или одговарајући (EN ISO 9606-1:2017или одговарајући)
- Мин 2 металостругара

Доказ: Фотокопија М образаца пријаве на обавезно социјално осигурање запослених (за лица у радном односу) или Фотокопија уговора о ангажовању за лица ван радног односа у складу са члановима 197-202 Закона о раду и копија важећих атеста за заваривача.

4. Пословни капацитет

Да је у претходних три (3) године до дана објављивања Позива за подношење понуда на интернет страници наручиоца извршио услуге које су предмет набавке минималне укупне вредности **2.000.000,00** динара у уговореном року, обиму, квалитетету као и да до дана издавања потврде о референтним набавкама није било рекламације на пруженим услугама у гарантном периоду.

Доказ:

- Попуњен, потписан и оверен образац бр. 9: „Списак пружених услуга-стручне референце“ од стране понуђача предметних услуга.
- Попуњен, потписан и оверен образац бр. 10: „Потврда о референтним набавкама“ од стране референтног купца предметних услуга.

Понуђач мора да поседује:

- поседује сертификат ISO 9001 (Менаџмент систем квалитета)
- поседује сертификат ISO14001 (Менаџмент систем управљања заштитом животне средине)
- поседује сертификат OHSAS 18001 или ISO 45001 (Менаџмент систем управљања здрављем и безбедношћу на раду)

Област примене ISO сертификата мора бити у вези са предметом набавке

Доказ: Копија важећих сертификата

Финансијски капацитет:

- Привредни субјекат је у обавези да уз понуду достави доказ да нема евидентиран ниједан дан великвидности у периоду од 12 месеци пре објављивања конкурсне документације на Интернет страници: www.georad.rs.

Доказ: Потписана изјава на меморандуму понуђача са адресом сајта на коме се може извршити провера или извод одговарајуће институције.

2. УПУТСТВО КАКО СЕ ДОКАЗУЈЕ ИСПУЊЕНОСТ УСЛОВА - КРИТЕРИЈУМА ЗА КВАЛИТАТИВНИ ИЗБОР ПРИВРЕДНИХ СУБЈЕКТА

Испуњеност *услова - критеријума за квалитативни избор привредних субјеката*, у складу са Правилником о уређивању поступка набавки у ПД Георад доо, понуђач **доказује достављањем Изјаве (Образац изјаве понуђача о испуњавању услова – критеријума, дат је у поглављу IV одељак 3.)**, којом под пуном материјалном и кривичном одговорношћу потврђује да испуњава услове - критеријуме за квалитативни избор привредних субјеката, дефинисане овом конкурсном документацијом, **осим посебно наглашених доказа које Наручилац захтева у делу конкурсне документације као „ОБАВЕЗНО“.**

Све изјаве морају да буду потписане од стране овлашћеног лица понуђача и оверене печатом. Уколико Изјаву потписује лице које није уписано у регистар као лице овлашћено за заступање, потребно је уз понуду доставити овлашћење за потписивање.

Доказе за које наручилац посебно захтева одрђену документацију при подношењу понуде и то дефинише у поглављу IV одељак 1, као „ОБАВЕЗНО“, понуђач обавезно доставља уз понуду, као њен саставни део.

Уколико понуду подноси група понуђача, Изјава мора бити потписана од стране овлашћеног лица сваког понуђача из групе понуђача и оверена печатом.

Наручилац може пре доношења одлуке о додели Уговора да тражи од понуђача, чија је понуда оцењена као најповољнија, да достави на увид оригинал или оверену копију свих или појединих доказа о испуњености захтеваних критеријума. (услова)

Ако понуђач у остављеном примереном року, који не може бити краћи од 5 дана, не достави на увид оригинал или оверену копију тражених доказа, наручилац ће његову понуду одбити као неприхватљиву.

Понуђач није дужан да доставља на увид доказе који су јавно доступни на интернет страницама надлежних органа.

Понуђач је дужан да без одлагања писмено обавести наручиоца о било којој промени у вези са испуњеношћу критеријума (услова) из поступка набавке, која наступи до доношења одлуке и закључења Уговора, односно током важења Уговора о набавци и да је документује на прописани начин.

Наручилац ће одбити као неприхватљиву понуду понуђача за коју се у поступку стручне оцене понуда утврди да докази који су саставни део понуде садрже неистините податке.

3. ОБРАЗАЦ ИЗЈАВЕ О ИСПУЊАВАЊУ УСЛОВА - КРИТЕРИЈУМА

ИЗЈАВА ПОНУЂАЧА О ИСПУЊАВАЊУ УСЛОВА - КРИТЕРИЈУМА ЗА КВАЛИТАТИВНИ ИЗБОР У ПОСТУПКУ НАБАВКЕ

У складу са чланом 75. Правилника о уређивању набавки у ПД Георад доо, под пуном материјалном и кривичном одговорношћу, као заступник понуђача, дајем следећу

ИЗЈАВУ

Понуђач _____ у поступку набавке добара „Длето“ број **Н 103/2022**, испуњава све услове тј. критеријуме дефинисане конкурсном документацијом за предметну набавку, захтеване у складу са чл. 74. Правилника о уређивању набавки у ПД Георад доо, Дрмно.

Место: _____
Датум: _____

М.П.

Понуђач: _____

Напомена: Уколико понуду подноси група понуђача, Изјава мора бити потписана од стране овлашћеног лица сваког понуђача из групе понуђача и оверена печатом. Ова изјава не покрива документацију из одељка IV под назнаком ОБАВЕЗНО чије достављање наручилац захтева уз понуду.

V УПУТСТВО ПРИВРЕДНИМ СУБЈЕКТИМА КАКО ДА САЧИНЕ ПОНУДУ

1. ПОДАЦИ О ЈЕЗИКУ НА КОЈЕМ ПОНУДА МОРА ДА БУДЕ САСТАВЉЕНА

Понуда мора бити сачињена на српском језику.

Сва документа у понуди морају бити на српском језику.

Уколико је документ на страном језику, мора бити преведен на српски језик и оверен од стране овлашћеног судског тумача.

2. НАЧИН НА КОЈИ ПОНУДА МОРА ДА БУДЕ САЧИЊЕНА

Понуђач понуду подноси непосредно или путем поште у затвореној коверти или кутији, затворену на начин да се приликом отварања понуда може са сигурношћу утврдити да се први пут отвара.

На полеђини коверте или на кутији навести назив и адресу понуђача.

У случају да понуду подноси група понуђача, на коверти је потребно назначити да се ради о групи понуђача и навести називе и адресу свих учесника у заједничкој понуди.

Понуду доставити на адресу: ПД „ГЕОРАД“ д.о.о., Цара Лазара бб, 12 208 Дрмно, саознаком: **Понуда за набавку добара Н 103/2022 - „Длето“ – НЕ ОТВАРАТИ.**

Благовременим се сматрају понуде које су примљене, у складу са Позивом за подношење понуда објављеном на сајту www.georad.rs, на адреси Наручиоца до 21.07.2022. године до 11.00 часова.

Наручилац ће, по пријему одређене понуде, на коверти, односно кутији у којој се понуда налази, обележити време пријема и евидентирати број и датум понуде према редоследу приспећа.

Понуда коју наручилац није примио у року одређеном за подношење понуда, односно која је примљена по истеку дана и сата до којег се могу понуде подносити, сматраће се **неблаговременом.**

Исправка грешке у поднетој понуди

Уколико понуђач начини грешку у попуњавању, дужан је да исту избели и правилно попуни, а место начињене грешке дужан је да потпише и овери печатом.

Наручилац може уз сагласност Понуђача, у складу са чланом 91. Правилника, да изврши исправке рачунских грешака из Понуде уочених приликом стручне оцене понуда, узимајући као релевантну јединичну цену.

3. ОБАВЕЗНА САДРЖИНА ПОНУДЕ

Понуђачи достављају понуде у складу са конкурсном документацијом и захтеваним условима Наручиоца

- **Изјава понуђача о испуњавању услова – критеријума у поступку набавке**
- **Образац понуде – општи подаци о понуђачу (образац бр. 1)**
- **Образац о учеснику у заједничкој понуди (образац бр.2) *опционо**
- **Образац понуде (образац бр. 3)**
- **Образац структуре цена са упутством како да се понуди (образац бр. 4)**
- **Модел уговора (потписан и оверен)**
- **Средство финансијског обезбеђења за озбиљност понуде,**
- **Образац изјаве о независној понуди (образац 5)**
- **Образац изјаве понуђача да може понудити и у захтеваном року испоручити предмет набавке (образац бр. 6)**
- **Образац изјаве понуђача да је упознат са одредбама из правилника о уређивању поступка набавки у ПД Георад доо (образац бр.7)**
- **Изјава понуђача о поштовању прописа (образац бр.8)**
- **Копије свих доказа тражених у поглављу бр. IV, одељак бр. 1**
- **Остале обрасце и изјаве из Конкурсне документације, ако су тражени у конкурсној документацији и ако је њихово достављање одређено као обавеза.**
- **Овлашћење за потписника (ако понуду не потписује заступник)**

Напомена:

*** Сви наведени докази морају бити потписани од стране законског заступника**

*** Приликом сачињавања понуде употреба печата није обавезна у складу са Законом о привредним друштвима, Законом о изменама и допунама Закона о привредним друштвима („Сл. гласник РС”, бр. 36/2011, 99/2011, 83/2014 – др. закон, 5/2015, 44/2018, 95/2018 и 91/2019)**

Наручилац ће одбити као неприхватљиве све понуде које не испуњавају услове из позива за подношење понуда и конкурсне документације.

Наручилац ће одбити као неприхватљиву понуду понуђача, за коју се у поступку стручне оцене понуда утврди да докази који су саставни део понуде садрже неистините податке.

4. ПОНУДА СА ВАРИЈАНТАМА

Подношење понуде са варијантама није дозвољено.

5. НАЧИН ИЗМЕНЕ, ДОПУНЕ И ОПОЗИВА ПОНУДЕ

У року за подношење понуде понуђач може да измени, допуни или опозове своју понуду на начин који је одређен за подношење понуде.

Понуђач је дужан да јасно назначи који део понуде мења односно која документа накнадно доставља.

Измену, допуну или опозив понуде треба доставити на адресу: ПД „Георад“ д.о.о., Цара Лазара бб, 12 208 Дрмно, са назнаком:

„Измена понуде за набавку бр. _____/2021- НЕ ОТВАРАТИ” или

„Допуна понуде за набавку бр. _____/2021 - НЕ ОТВАРАТИ” или

„Опозив понуде за набавку бр. _____/2021 - НЕ ОТВАРАТИ” или

„Измена и допуна понуде за набавку бр. _____/2021 - НЕ ОТВАРАТИ”.

На полеђини коверте или на кутији навести назив и адресу понуђача. У случају да понуду подноси група понуђача, на коверти је потребно назначити да се ради о групи понуђача и навести називе и адресу свих учесника у заједничкој понуди.

По истеку рока за подношење понуда понуђач не може да повуче нити да мења своју понуду.

Неблаговременом ће се сматрати понуда која није примљена од стране наручиоца до назначеног датума и часа. Понуђач може да поднесе само једну понуду.

6. УЧЕСТВОВАЊЕ У ЗАЈЕДНИЧКОЈ ПОНУДИ

Понуђач може да поднесе само једну понуду.

Понуђач који је самостално поднео понуду не може истовремено да учествује у заједничкој понуди, нити исто лице може учествовати у више заједничких понуда.

У Обрасцу понуде (поглавље VII), понуђач наводи на који начин подноси понуду, односно да ли подноси понуду самостално, или као заједничку понуду.

7. ЗАЈЕДНИЧКА ПОНУДА

Понуду може поднети група понуђача.

Сви понуђачи из групе, услове испуњавају заједно, осим ако наручилац из оправданих разлога није одредио другачије.

Сасатавни део заједничке понуде је споразум којим се понуђачи из групе међусобно и према наручиоцу обавезују на извршење предметне набавке, а који садржи податке:

- члану групе који ће бити носилац посла, односно који ће поднети понуду и који ће заступати групу понуђача пред наручиоцем,
- опис послова сваког од понуђача из групе понуђача у извршењу Оквирног споразума. Понуђачи који поднесу заједничку понуду одговарају неограничено солидарно према наручиоцу.

Задруга може поднети понуду самостално, у своје име, а за рачун задругара или заједничку понуду у име задругара.

Ако задруга подноси понуду у своје име за обавезе из поступка набавке и уговора/Оквирног споразума о набавци одговара задруга и задругари у складу са законским прописима.

Ако задруга подноси заједничку понуду у име задругара за обавезе из поступка набавке и уговора/Оквирног споразума о набавци неограничено солидарно одговарају задругари.

8. ТРОШКОВИ ПРИПРЕМЕ ПОНУДЕ

Трошкове припреме и подношења понуде сноси искључиво понуђач и не може тражити од наручиоца накнаду трошкова, осим у случају из чл. 84. ст. 2. Правилника.

9. НАЧИН И УСЛОВИ ПЛАЋАЊА, ГАРАНТНИ РОК, КАО И ДРУГЕ ОКОЛНОСТИ ОД КОЈИХ ЗАВИСИ ПРИХВАТЉИВОСТ ПОНУДЕ

9.1. Захтеви у погледу начина, рока и услова плаћања.

Плаћање се врши уплатом на рачун понуђача.

Рок плаћања је до 45 дана од службеног пријема исправне фактуре.

Понуђачу није дозвољено да захтева аванс.

Цене у обрасцу понуде изражавају се у динарима са свим обрачунатим пратећим трошковима до места испоруке.

9.2. Захтев у погледу рока и начина испоруке добара

Рок и начин испоруке:

Рок испоруке длета које је предмет набавке не може бити дужи од 10 календарских дана од дана ступања уговора на снагу.

Испоруци добара присуствују представници Додављача и Наручиоца, и том приликом се потписује отпремница.

Утврђивање квалитета и квантитета при испоруци предмета набавке утврђиваће лица именована решењем од стране зак. заступника Наручиоца.

Додављач је дужан да изврши замену добара која имају квалитативне недостатке најкасније у року од **5 дана** од дана пријема рекламације упућене од стране Наручиоца.

Захтев за додатну испоруку Наручилац ће упутити понуђачу коме је додељен уговор у форми рекламације количине (констатује се на отпремници Додављача) без сачињавања Записника.

У случају да је Наручиоцу испоручена већа количина предмета набавке од поручене, овлашћено лице Наручиоца ће вишак длета одмах вратити понуђачу коме је додељен уговор тј. неће их запримати у магацин.

Провера квалитета испорученог предмета набавке вршиће се при свакој испоруци тј. упоређиваће се да ли је испоручени предмет набавке идентичан са понуђеним.

Уколико овлашћено лице Наручиоца при испоруци утврди да квалитет испорученог предмета набавке не одговара понуђеном такав предмет набавке Наручилац ће вратити понуђачу коме је додељен уговор (неће га складиштити) о његовом трошку.

Место испоруке:

франко Магацин ПД „ГЕОРАД“ ДОО, Цара Лазара бб, 12208 Дрмно.

НАПОМЕНА: Додављач је у обавези да благовремено обавести наручиоца о приспећу испоруке – најкасније један дан пре испоруке.

9.3. Рекламација:

Утврђивање квалитета и квантитета при испоруци предмета набавке утврђиваће овлашћена лица Наручиоца.

Провера квалитета испорученог предмета набавке вршиће се при испоруци тј. упоређиваће се да ли је испоручени предмет набавке идентичан са понуђеним.

Уколико овлашћено лице Наручиоца при испоруци утврди да квалитет испорученог предмета набавке не одговара понуђеном такав предмет набавке Наручилац ће вратити понуђачу коме је додељен уговор (неће га складиштити) о његовом трошку.

Свако враћање неодговарајућег предмета набавке констатоваће се записнички као рекламација квалитета.

9.4. Захтев у погледу рока важења понуде

Рок важења понуде не може бити краћи од **60** дана од дана отварања понуда.

У случају истека рока важења понуде, наручилац је дужан да у писаном облику затражи од понуђача продужење рока важења понуде.

Понуђач који прихвати захтев за продужење рока важења понуде не може мењати понуду.

10. ВАЛУТА И НАЧИН НА КОЈИ МОРА ДА БУДЕ НАВЕДЕНА И ИЗРАЖЕНА ЦЕНА У ПОНУДИ

Цена мора бити исказана у динарима, са и без пореза на додату вредност, са урачунатим свим трошковима које понуђач има у реализацији предметне набавке, с тим да ће се за оцену понуде узимати у обзир цена без пореза на додату вредност.

У цену су урачунати сви пратећи трошкови.

Цена исказана у понуди је фиксна и не може се мењати.

Ако је у понуди исказана неуобичајено ниска цена, наручилац задржава право да од понуђача, писаним путем, пре закључивања уговора још једном затражи појашњење структуре понуђене цене.

11. СРЕДСТВА ФИНАНСИЈСКОГ ОБЕЗБЕЂЕЊА

Меница за озбиљност понуде

Средство финансијског обезбеђења за озбиљност понуде Понуђач је дужан да уз понуду достави уредно потписану и регистровану сопствену бланко меницу, без жираната у корист Наручиоца, са меничним овлашћењем за попуну у висини од 10% од вредности понуде без ПДВ-а, са клаузулом „без протеста“ и „по виђењу“ на име озбиљности понуде, картон депонованих потписа, ОП образац (лице овлашћено за заступање понуђача) и захтев за регистрацију менице. Меница мора бити евидентирана у Регистру меница и овлашћења Народне банке Србије. Меница мора бити оверена печатом и потписана од стране лица овлашћеног за заступање, а уз исту мора бити достављено попуњено и оверено менично овлашћење – писмо, са назначеним износом од 10% од укупне вредности понуде без ПДВ. Уз меницу мора бити достављена копија картона депонованих потписа који је издат од стране пословне банке коју понуђач наводи у меничном овлашћењу – писму, и ОП образац (лице овлашћено за заступање понуђача). Меница за озбиљност понуде мора да важи минимум 60 дана од дана отварања понуда, тј. до истека важења понуде. Наручилац ће уновчити меницу за озбиљност понуде ако понуђач, повуче, опозове или измени своју понуду након истека рока за подношење понуда и ако не потпише уговор када је његова понуда изабрана као најповољнија.

Меница за озбиљност понуде биће пуштена и ако изабрани понуђач приликом потписивања уговора не достави банкарску гаранцију за добро извршење уговорених обавеза. Уколико понуђач не достави меницу, понуда ће бити одбијена као неприхватљива због битних недостатака понуде из чл. 93. Правилника о уређивању поступка набавки у ПД „Георад“ доо Дрмно.

Овлашћење за попуњавање менице мора бити потписано и оверено, сагласно Закону о платном промету („Службени лист СРЈ“, бр. 3/02 и 5/03 и „Службени гласник РС“, бр. 43/04 и 62/06, 111/09 и 31/11).

Меница за отклањање недостатака у гарантном року

Понуђач коме се додели Уговор се обавезује да у тренутку испоруке предмета набавке достави Наручиоцу бланко соло меницу са овлашћењем да је Наручилац може сам попунити на износ од 5% од вредности овог уговора без ПДВ-а, са свим припадајућим законским каматама, порезом и осталим трошковима на основу овог уговора и евентуално закључених припадајућих анекса уз овај уговор, уколико изабрани Понуђач не отклони недостатке у гарантном року, са роком важности 30 дана дужим од дана истека гарантног рока с тим да евентуални продужетак рока испоруке има за последицу и продужење рока важења менице и меничног овлашћења, за исти број дана за који ће бити продужен и рок за испоруку добара. Средства из Менице за отклањање недостатака у гарантном року ће се исплатити Наручиоцу као компензација уколико изабрани Понуђач не отклони недостатке у гарантном року.

Меница за отклањање недостатака у гарантном року мора бити евидентирана у регистру меница који води Народна банка Србије.

Изабрани понуђач је дужан да уз меницу достави и Менично овлашћење које мора бити оверено и потписано од стране овлашћеног лица изабраног Понуђача. Уз меницу мора бити достављена и копија картона депонованих потписа оне банке која је наведена у меничном овлашћењу, фотокопију ОП обрасца и доказ о регистрацији менице у Регистру менице Народне банке Србије.

Уколико се средство финансијског обезбеђења не достави у уговореном року, Наручилац има право да наплати средство финансијског обезбеђења за добро извршење уговорених обавеза – банкарску гаранцију.

Овлашћење за попуњавање менице мора бити потписано и оверено, сагласно Закону о платном промету („Службени лист СРЈ“, бр. 3/02 и 5/03 и „Службени гласник РС“, бр. 43/04 и 62/06, 111/09 и 31/11).

Наручилац се обавезује да Меницу за отклањање недостатака у гарантном року са Меничним овлашћењем врати изабраном Понуђачу у року од 30 (тридесет) дана од дана престанка његових обавеза преузетих по основу овог уговора.

12. ЗАШТИТА ПОВЕРЉИВОСТИ ПОДАТАКА КОЈЕ НАРУЧИЛАЦ СТАВЉА ПОНУЂАЧИМА НА РАСПОЛАГАЊЕ

Предметна набавка не садржи поверљиве информације које наручилац ставља на располагање.

Подаци које понуђач оправдано значи као поверљиве биће коришћени само за намену позива и неће бити доступни ником изван круга лица која буду укључена у поступак набавке. Ови подаци неће бити објављени приликом отварања понуда, нити у наставку поступка или касније.

Као поверљива понуђач може означити документа која садрже личне податке, а која не садржи ни један јавни регистар или која на други начин нису доступна, ако и пословне податке који су прописима или интерним актима понуђача означени као поверљиви.

Наручилац ће као поверљива третирати она документа која у десном горњем углу великим словима имају исписану реч „ПОВЕРЉИВО“.

Наручилац не одговара за поверљивост података који нису означени на горе наведен начин.

Ако се као поверљиви означе подаци који не одговарају горе наведеним условима, наручилац ће позвати понуђача да уклони ознаку поверљивости. Понуђач ће то учинити тако што ће његов представник изнад ознаке поверљивости написати „ОПОЗИВ“, уписати датум, време и потписати се.

Ако понуђач у року који одреди наручилац не опозове поверљивост документа, наручилац ће третирати ову понуду као понуду без поверљивих података.

Неће се сматрати поверљивим цена и остали подаци из понуде који су од значаја за примену елемената критеријума и рангирање понуде.

13. ДОДАТНЕ ИНФОРМАЦИЈЕ ИЛИ ПОЈАШЊЕЊА У ВЕЗИ СА ПРИПРЕМАЊЕМ ПОНУДЕ

Заинтересовано лице може, у писаном облику путем поште на адресу наручиоца: **ПД Георад доо, Цара Лазара бб, 12208 Дрмно**, а што се тиче електронске поште на е-mail: **dusan.pantic@georad.rs**, или факсом на број: **012/246-095** сваког радног дана од 10 до 14 часова тражити од наручиоца додатне информације или појашњења у вези са припремањем понуде, при чему може да укаже наручиоцу и на евентуално уочене недостатке и неправилности у конкурсној документацији, најкасније пет дана пре истека рока за подношење понуде (чл 80. Правилника).

Наручилац је дужан да у року од три дана од дана пријема захтева, одговор објави на својој интернет страници.

Ако комисија измени или допуни конкурсну документацију 8 (осам) или мање дана пре истека рока за подношење понуда, дужна је да продужи рок за подношење понуда и објави обавештење о продужењу рока за подношење понуда као и да обавести све потенцијалне понуђаче којима је упутила позив за подношење понуда и свим заинтересованим лицима која су упутила захтеве за додатним информацијама и која су указала на евентуалне недостатке у конкурсној документацији.

По истеку рока предвиђеног за подношење понуда наручилац не може да мења нити да допуњује конкурсну документацију.

Тражење додатних информација или појашњења у вези са припремањем понуде телефоном није дозвољено.

Комуникација у поступку набавке врши се искључиво на начин одређен чланом 12. и чланом 80. Правилника о ближем уређивању поступка набавки у ПД Георад доо, Дрмно.

14. ДОДАТНА ОБЈАШЊЕЊА ОД ПОНУЂАЧА ПОСЛЕ ОТВАРАЊА ПОНУДА И КОНТРОЛА КОД ПОНУЂАЧА ОДНОСНО УЧЕСНИКА У ЗАЈЕДНИЧКОЈ ПОНУДИ

После отварања понуда наручилац може приликом стручне оцене понуда да у писаном облику захтева од понуђача додатна објашњења која ће му помоћи при прегледу, вредновању и упоређивању понуда, а може да врши контролу (увид) код понуђача, односно учесника у заједничкој понуди.

Уколико наручилац оцени да су потребна додатна објашњења или је потребно извршити контролу (увид) код понуђача, наручилац ће понуђачу оставити примерени рок да поступи по позиву наручиоца, односно да омогући наручиоцу контролу (увид) код понуђача.

Наручилац може уз сагласност понуђача да изврши исправке рачунских грешака уочених приликом разматрања понуде по окончаном поступку отварања.

У случају разлике између јединичне и укупне цене, меродавна је јединична цена.

Ако се понуђач не сагласи са исправком рачунских грешака, наручилац ће његову понуду одбити као неприхватљиву.

15. ВРСТА КРИТЕРИЈУМА ЗА ДОДЕЛУ УГОВОРА/ОКВИРНОГ СПОРАЗУМА, ЕЛЕМЕНТИ КРИТЕРИЈУМА НА ОСНОВУ КОЈИХ СЕ ДОДЕЉУЈЕ УГОВОР/ОКВИРНИ СПОРАЗУМ

Избор најповољније понуде ће се извршити применом критеријума „Најнижа понуђена цена“.

16. ЕЛЕМЕНТИ КРИТЕРИЈУМА НА ОСНОВУ КОЈИХ ЋЕ НАРУЧИЛАЦ ИЗВРШИТИ ДОДЕЛУ УГОВОРА/ОКВИРНОГ СПОРАЗУМА У СИТУАЦИЈИ КАДА ПОСТОЈЕ ДВЕ ИЛИ ВИШЕ ПОНУДЕ СА ИСТОМ ПОНУЂЕНОМ ЦЕНОМ

Уколико две или више понуда имају исту понуђену цену, Уговор ће се доделити понуђачу који је понудио краћи рок испоруке, у случају истог резервног критеријума најповољнији понуђач биће изабран путем жреба.

17. КОРИШЋЕЊЕ ПАТЕНТА И ОДГОВОРНОСТ ЗА ПОВРЕДУ ЗАШТИЋЕНИХ ПРАВА ИНТЕЛЕКТУАЛНЕ СВОЈИНЕ ТРЕЋИХ ЛИЦА

Накнаду за коришћење патената, као и одговорност за повреду заштићених права интелектуалне својине трећих лица сноси понуђач.

18. НАЧИН И РОК ЗА ПОДНОШЕЊЕ ПРИГОВОРА ЗА ЗАШТИТУ ПРАВА ПОНУЂАЧА СА ДЕТАЉНИМ УПУТСТВОМ О САДРЖИНИ ТОГ ПРИГОВОРА

Приговор на поступак набавке може да поднесе понуђач, односно свако заинтересовано лице, који има интерес за доделу Уговора у конкретном поступку набавке и који је претрпео или би могао да претрпи штету због поступања наручиоца противно одредбама Правилника о уређивању поступка набавки у ПД Георад д.о.о Скупштина ПД „Георад“ д.о.о. бира и разрешава Комисију за решавање по приговору

понуђача (у даљем тексту: Комисија) која је самостална и независна и која обезбеђује заштиту права у поступцима набавки које се спроводе по одредбама Правилника о уређењу поступка набавки у ПД „Георад“ д.о.о Приговор се подноси наручиоцу, а копија се истовремено доставља независној комисији за решавање по приговору понуђача у поступцима набавки (у даљем тексту: Независна комисија чл. 103. Правилника о уређивању поступка набавки у ПД Георад д.о.о. Приговор се доставља наручиоцу непосредно, електронском поштом на email.адресу наведену у конкурсnoj документацији факсом на број 012/246-095 или препорученом пошиљком са повратницом. Приговор се може поднети у току целог поступка набавке, против сваке радње наручиоца, осим уколико Правилником није другачије одређено. О поднетом Приговору наручилац обавештава све учеснике у поступку набавке, односно објављује обавештење о поднетом Приговору на својој интернет страници, најкасније у року од два дана од дана пријема захтева. Уколико се Приговором оспорава врста поступка, садржина позива за подношење понуда или конкурсне документације, Приговор ће се сматрати благовременим уколико је примљен најкасније пет дана пре истека рока за подношење понуда, у редовном поступку и рестриктивном поступку без обзира на начин достављања и уколико је подносилац захтева у складу са чл. 80 Правилника о уређивању поступка набавки у ПД Георад д.о.о, указао наручиоцу на евентуалне недостатке и неправилности, а наручилац исте није отклонио. Приговор којим се оспоравају радње које наручилац предузме пре истека рока за подношење понуда, а након истека рока из претходног става, сматраће се благовременим уколико је поднет најкасније до истека рока за подношење понуда. После доношења одлуке о додели уговора, одлуке о закључењу оквирног споразума, одлуке о признавању квалификације и одлуке о обустави поступка, рок за подношење приговора је седам дана од дана објављивања одлуке на Интернет страници наручиоца. Приговором се не могу оспоравати радње наручиоца предузете у поступку набавке ако су подносиоцу захтева били или могли бити познати разлози за његово подношење пре истека рока за подношење понуда, а подносилац захтева га није поднео пре истека тог рока. Ако је у истом поступку набавке поново поднет приговор од стране истог подносиоца захтева, у том приговору се не могу оспоравати радње наручиоца за које је подносилац приговора знао или могао знати приликом подношења претходног приговора. Приговор не задржава даље активности наручиоца у поступку набавке у складу са одредбама члана 106. правилника.

Приговор мора да садржи:

- 1) назив и адресу подносиоца приговора и лице за контакт;
- 2) назив и адресу наручиоца;
- 3) податке о набавци која је предмет приговора, односно о одлуци наручиоца;
- 4) повреде овог правилника којима се уређује поступак набавке;
- 5) чињенице и доказе којима се повреде доказују;
- 6) потпис подносиоца

Уколико подносилац приговора радње у поступку предузима преко пуномоћника, уз приговор доставља овлашћење за заступање у поступку приговора.

19. ОБАВЕШТЕЊЕ О ЗАКЉУЧЕНОМ УГОВОРУ/ОКВИРОМ СПОРАЗУМУ

Наручилац ће обавештење о закљученом Уговору/Оквирном споразуму о набавци објавити у року од 5 (пет) дана од дана закључења.

Наручилац ће Уговор/Оквирни споразум о набавци доставити понуђачу којем је додељен у року од осам дана од дана протеча рока за подношење приговора за заштиту права понуђача.

НАПОМЕНА: Није дозвољено преправљање датих образаца у конкурсној документацији прецртавањем постојећих навода и уписивањем других навода, јер ће у суротном, такве понуде бити одбијене као неприхватљиве.

(модел меничног писма за озбиљност понуде)

МЕНИЧНО ПИСМО - ОВЛАШЋЕЊЕ **- за озбиљност понуде -**

На основу Закона о меници („Сл. лист ФНРЈ“ бр. 104/46, „Сл. лист СФРЈ“ бр. 16/65, 54/70, 57/89 „Сл. лист СРЈ“ бр. 46/96 и „Сл.лист СЦГ“, бр. 1/2003 – Уставна повеља), Закона о платном промету („Сл. лист СРЈ“ број 3/02, 5/03 и „Сл. Гласник Републике Србије“ бр. 43/04, 62/06,111/09, 31/11 и 139/14), Одлуке о облику, садржини и начину коришћења јединствених инструмената платног промета („Сл. гласник Републике Србије“ бр. 57/04 , 82/04 и 98/13), Одлуке о начину вршења принудне наплате с рачуна клијента („Сл. гласник Републике Србије“ бр. 14/14 и 76/16) и Одлуке о ближим условима, садржини и начину вођења регистра меница и овлашћења („Сл. Гласник Републике Србије“ бр. 56/11, 80/15 и 76/16),

(Назив понуђача)

ПИБ: _____, матични број: _____, предаје 1 (једну) регистровану, бланко сопствену меницу и даје

**МЕНИЧНО ОВЛАШЋЕЊЕ-ПИСМО
за корисника бланко-сопствене менице**

КОРИСНИК:

(Поверилац) Привредно друштво за геолошка истраживања и пројектовање „Георад“ доо, Цара Лазара бб, 12208 Дрмно, да депоновану бланко-сопствену меницу може предати Банци на наплату, на име гаранције за озбиљност понуде по основу **Набавке бр 103/2022 „Длето“** _____ од _____ године и то на терет свих рачуна који су отворени код банке:

(назив банке и бр. рачуна понуђача)

На основу овог овлашћења **Привредно друштво за геолошка истраживања и пројектовање „Георад“ доо, Цара Лазара бб, 12208 Дрмно** може попунити меницу са клаузулом „без протеста, без трошкова“ на износ од _____ динара, (словима: _____ динара), што представља **10%** од укупне вредности понуде без ПДВ – а, а у сврху финансијског обезбеђења за озбиљност понуде бр. _____ **у поступку Набавке бр. 103/2022 „Длето“**.

Дужник се одриче права на: повлачење овог овлашћења; опозив овог овлашћења; стављање приговора на задужење по овом основу за наплату и сторнирање задужења по овом основу за наплату. Меница је потписана од стране овлашћеног лица и оверена печатом, у складу са картоном депонованих потписа.

Прилог:

- 1 (једна) регистрована, потписана и оверена бланко сопствена меница:
- серијски број менице _____;
- захтев за регистрацију менице
- копија картона депонованих потписа овлашћених лица за располагање средствима на рачунима.
- ОП образац

Место и датум

Понуђач

М.П.

Овлашћено лице

(Модел меничног овлашћења за отклањање недостатака у гарантном року)

**МЕНИЧНО ПИСМО - ОВЛАШЋЕЊЕ
- за отклањање недостатака у гарантном року –**

На основу Закона о меници („Сл. лист ФНРЈ“ бр. 104/46, „Сл. лист СФРЈ“ бр. 16/65, 54/70, 57/89 „Сл. лист СРЈ“ бр. 46/96 и „Сл.лист СЦГ“, бр. 1/2003 – Уставна повеља), Закона о платном промету („Сл. лист СРЈ“ број 3/02, 5/03 и „Сл. Гласник Републике Србије“ бр. 43/04, 62/06, 111/09, 31/11 и 139/14), Одлуке о облику, садржини и начину коришћења јединствених инструмената платног промета („Сл. гласник Републике Србије“ бр. 57/04, 82/04 и 98/13), Одлуке о начину вршења принудне наплате с рачуна клијента („Сл. гласник Републике Србије“ бр. 14/14 и 76/16) и Одлуке о ближим условима, садржини и начину вођења регистра меница и овлашћења („Сл. Гласник Републике Србије“ бр. 56/11, 80/15 и 76/16),

(Назив понуђача)

ПИБ: _____, матични број: _____, предаје 1 (једну) регистровану, бланко сопствену меницу и даје

МЕНИЧНО ОВЛАШЋЕЊЕ-ПИСМО
за корисника бланко-сопствене менице

КОРИСНИК:

(Поверилац) Привредно друштво за геолошка истраживања и пројектовање „Георад“ доо, Цара Лазара бб, 12208 Дрмно, да депоновану бланко-сопствену меницу може предати Банци на наплату, на име гаранције за отклањање недостатака у гарантном року по основу Уговора број _____ од _____ односно _____ од _____ године и то на терет свих рачуна који су отворени код банке:

_____ (назив банке и бр. рачуна понуђача)

На основу овог овлашћења Привредно друштво за геолошка истраживања и пројектовање „Георад“ доо, Цара Лазара бб, 12208 Дрмно може попунити меницу са клаузулом „без протеста, без трошкова“ на износ од _____ динара, (словима: _____ динара), што представља 5% од уговорене вредности без ПДВ – а, а у сврху финансијског обезбеђења за отклањање недостатака у гарантном року по основу Уговора број _____ од _____ / _____ од _____ године.

Издата бланко сопствена меница серијски број _____ може се поднети на наплату у року доспећа утврђеним у Уговору бр. _____ од _____ године (заведен код Корисника-Поверилоца) и бр. _____ од _____ године (заведен код дужника), т.ј. најкасније до истека рока од 30 (тридесет) дана од истека гарантног рока с тим да евентуални продужетак гарантног рока има за последицу и продужење рока важења менице и меничног овлашћења, за исти број дана за који ће бити продужен и гарантни рок.

Дужник се одриче права на: повлачење овог овлашћења; опозив овог овлашћења; стављање приговора на задужење по овом основу за наплату и сторнирање задужења по овом основу за наплату.

Меница је потписана од стране овлашћеног лица и оверена печатом, у складу са картоном депонованих потписа.

Прилог:

- 1 (једна) регистрована, потписана и оверена бланко сопствена меница: серијски број менице _____;
- оригинал захтева за регистрацију менице и
- копија картона депонованих потписа овлашћених лица за располагање средствима на рачунима.
- ОП образац

Место и датум

Понуђач

_____ М.П.

_____ Овлашћено лице

VII ОБРАЗАЦ ПОНУДЕ

Образац. бр. 1

ОБРАЗАЦ ПОНУДЕ

Понуда бр. од године,

Длето

ОПШТИ ПОДАЦИ О ПОНУЂАЧУ

| | |
|--|--|
| Назив понуђача: | |
| Адреса понуђача: | |
| Матични број понуђача: | |
| Порески идентификациони број понуђача (ПИБ): | |
| Име особе за контакт: | |
| Електронска адреса понуђача е-маил | |
| Телефон: | |
| Телефакс: | |
| Број рачуна понуђача и назив банке: | |
| Лице овлашћено за потписивање Уговора/Оквирног споразума | |

ПОНУДУ ПОДНОСИ:

| |
|---------------------------------|
| А) САМОСТАЛНО |
| Б) КАО ЗАЈЕДНИЧКУ ПОНУДУ |

Напомена: заокружити начин подношења понуде и уписати податке о свим учесницима заједничке понуде, уколико понуду подноси група понуђача

Образац. бр. 2

ПОДАЦИ О УЧЕСНИКУ У ЗАЈЕДНИЧКОЈ ПОНУДИ

| | | |
|----|--------------------------------------|--|
| 1) | Назив учесника у заједничкој понуди: | |
| | Адреса: | |
| | Матични број: | |
| | | |

| | | |
|----|---|--|
| | <i>Порески идентификациони број:</i> | |
| | <i>Име особе за контакт:</i> | |
| 2) | <i>Назив учесника у заједничкој понуди:</i> | |
| | <i>Адреса:</i> | |
| | <i>Матични број:</i> | |
| | <i>Порески идентификациони број:</i> | |
| | <i>Име особе за контакт:</i> | |
| 3) | <i>Назив учесника у заједничкој понуди:</i> | |
| | <i>Адреса:</i> | |
| | <i>Матични број:</i> | |
| | <i>Порески идентификациони број:</i> | |
| | <i>Име особе за контакт:</i> | |

Напомена:

Табелу „Подаци о учеснику у заједничкој понуди“ попуњавају само они понуђачи који подносе заједничку понуду, а уколико је број учесника у заједничкој понуди већи од броја места предвиђених у табели, потребно је да се наведени образац копира у довољном броју примерака, да се попуни и достави за сваког понуђача који је учесник у заједничкој понуди.

Образац. бр. 3

| | |
|----------------------------|---|
| Предмет набавке – 103/2022 | ДЛЕТО |
| Укупна цена без ПДВ-а |динара без ПДВ-а |
| | Плаћање се врши у року до 45 дана од дана |

| | |
|---------------------|--|
| Рок и начин плаћања | пријема исправног рачуна са пратећом документацијом на архиву наручиоца. |
| Важност понуде |дана од дана отварања понуда. (најмање 60 дана од дана отварања понуда) |
| Рок испоруке | У року до _____ дана од дана закључења и ступања уговора на снагу (не дужи од <u>30</u> календарских дана од дана закључења и ступања уговора на снагу) |
| Гарантни рок | _____ месеци од дана испоруке , (мин 12 месеци од дана испоруке предмета набавке) |
| Место испоруке | ПД Георад, Цара Лазара бб, 12208 Дрмно |

Датум

М.П.

Понуђач

Напомена:

- *Образац понуде понуђач мора да попуни, овери печатом и потпише, чиме потврђује да су тачни подаци који су у обрасцу понуде наведени.*
- *Уколико понуђачи подносе заједничку понуду, образац понуде потписују и печатом оверавају сви понуђачи из групе понуђача.*
- *Уколико понуђач у назначена поља упише рокове који су дужи од наведених, таква понуда ће се сматрати неприхватљивом*

Образац. бр. 4

2.
Образац структуре понуђене цене са упутством како да се попуни

| Р.б | Назив | Јм. | Количина | Произвођач | Јединична цена без ПДВ-а | Укупна цена без ПДВ-а | Јединична цена са ПДВ-ом | Укупна цена са ПДВ-ом |
|----------------|--------------------------------------|-----|----------|------------|--------------------------|-----------------------|--------------------------|-----------------------|
| 1. | 2. | 3. | 4. | 5 | 6. | 7. | 8. | 9. |
| 1. | Четвороперо крстасто длето ø650мм | ком | 1 | | | | | |
| УКУПНО: | | | | | | | | |

Датум

М. П.

Понуђач

УПУТСТВО ЗА ПОПУЊАВАЊЕ ОБРАСЦА СТРУКТУРЕ ЦЕНЕ:

- Понуђачи треба да попуне образац структуре цене тако што ће:
 - у колону 5 уписати назив произвођача за сваки тражени предмет набавке
 - у колону 6. уписати колико износи јединична цена без ПДВ-а за сваки тражени предмет набавке
 - у колону 7. уписати колико износи укупна цена без ПДВ-а за тражени сваки предмет набавке и то тако што ће помножити јединичну цену без ПДВ-а (наведену у колони 6.) са траженим количинама (које су наведене у колони 4.)
 - у колону 8. уписати колико износи јединична цена са ПДВ-ом у динарима за сваки тражени предмет набавке
 - у колони 9. уписати колико износи укупна цена са ПДВ-ом за сваки тражени предмет набавке и то тако што ће помножити јединичну цену са ПДВ-ом (наведену у колони 8.) са траженим количинама (које су наведене у колони 4.).
 - Трошкове припреме и подношења понуде сноси искључиво понуђач и не може тражити од наручиоца накнаду трошкова осим у случају из члана 82. ст. 2 Правилника.

VIII МОДЕЛ УГОВОРА О НАБАВЦИ

Модел Уговора/Оквирног споразума представља основ за одређивање клаузула Уговора/Оквирног споразума који ће бити закључен са најповољнијим понуђачем. Исти ће бити модификован у складу са прихваћеном Понудом и у том смислу ће бити накнадно дорађене одређене клаузуле којима ће се регулисати тражени услови из позива за подношење понуде и Конкурсне документације. Уколико Понуђач наступа са групом понуђача у заједничкој понуди, Модел Уговора/Оквирног споразума попуњава и потписује овлашћени представник групе понуђача а у моделу морају бити наведени сви чланови из групе понуђача. Овај модел Уговора/Оквирног споразума је саставни део конкурсне документације, Понуђач попуњава у складу са својом понудом, оверава потписом, чиме потврђује да прихвата елементе из модела Уговора/Оквирног споразума

УГОВОР

Овај уговор закључен је између:

1. Привредног друштва „Георад“ д.о.о. Дрмно, са седиштем у Дрмну, ул. Цара Лазара бб, ПИБ 103406127, МБ 17577719, кога заступа законски заступник директор др Миодраг Степановић, (у даљем тексту **наручилац**)

и

2. _____ са седиштем у _____, ул. _____, ПИБ: _____, Матични број: _____, кога заступа _____, (у даљем тексту: **добављач**)

и

3. _____ са седиштем у _____, ул. _____, ПИБ: _____, Матични број: _____, кога заступа _____, (у даљем тексту: **члан/учесник у зај. понуди**)

За потребе овог уговора наручилац и добављач/ члан/учесник у зај. понуди (у даљем тексту: уговорне стране)

УВОДНЕ НАПОМЕНЕ:

Уговорне стране сагласно констатују:

да Наручилац, у складу са Правилником о уређивању поступка набавки у ПД Георад доо бр. 319/2021 од 18.01.2021., на основу Мишљења Министарства рударства и енергетике, број 011-00-00151/2020-02 од 04.11.2020. године и Мишљења Канцеларије за јавне набавке РС бр. 011-00-116/20 од 02.12.2020. године, није Наручилац у смислу члана 3. и 4. Закона о јавним набавкама ("Службени гласник РС" број 19/2019) и није у обавези да спроводи поступке јавних набавки и да је:

- спровео редовни поступак набавке добара Н 103/2022 - „Длето“ са циљем закључивања уговора.
- да је Наручилац донео Одлуку о додели уговора број _____ од _____, 2021., у складу са којом се закључује овај уговор између Наручиоца и Добављача;

- да је Добављач _____ доставио Понуду бр. _____ од _____ .2021., са исказаним јединичним ценама која чини саставни део овог уговора (у даљем тексту: Понуда),

ПРЕДМЕТ УГОВОРА

Члан 1.

Предмет овог уговора је набавка добара „Длето“ (у даљем тексту: добра), а према захтевима и условима наручиоца из конкурсне документације одређена по врсти, количини и техничким карактеристикама прихваћене понбуде Добављача бр. _____ од _____ године, која је саставни део овог Уговора.

Добављач гарантује Наручиоцу да су Добра нова и оригинална, да су произведена од материјала најбољег квалитета у складу са прихваћеном понудом Добављача и техничким условима и захтевима из Позива за подношење понуда предметне набавке.

ВРЕДНОСТ УГОВОРА

Члан 2.

Вредност предмета Уговора износи _____ динара без ПДВ-а.

Вредност обрачунатог пореза на додату вредност износи _____ динара, што укупно износи _____ динара са ПДВ-ом.

У цену су урачунати сви трошкови везани за реализацију предмета Уговора, са паритетом испоручено у Франко ПД Георад, Дрмно.

Уговорена вредност је коначна и не може се мењати након закључења и у току реализације Уговора.

РОК И НАЧИН ПЛАЋАЊА

Члан 3.

Уговорне стране су сагласне да се плаћање по овом Уговору врши **у року до 45 дана** од дана пријема исправног рачуна са пратећом документацијом на архиву наручиоца.

Отпремница и достављен рачун за извршену испоруку представљају основ за плаћање уговорене вредности.

Плаћање се врши на текући рачун добављача који је наведен у понуди.

РОК, НАЧИН И МЕСТО ИСПОРУКЕ

Члан 4.

Добављач се обавезује да испоручи Добра из предмета овог Уговора, у року до ____ након ступања уговора на снагу.

Добављач се обавезује да испоручи добра у свему под условима из конкурсне документације и прихваћене понуде у квалитету који је прописан сертификатом квалитета и декларацијом произвођача. Документа која потврђују квалитет Добра отпремају се заједно са Добрима приликом испоруке.

Место испоруке добара – ПД Георад доо, Дрмно, ул. Цара Лазара бр. 66, 12208 Дрмно.

Заједно са Робом, Добављач ће Наручиоцу доставити оригинале следећих докумената:

- отпремницу, сагласно количини испоручене робе у оригиналу, у једном примерку.

По извршеној испоруци Робе из предмета овог Уговора Добављач ће Наручиоцу доставити следећу документацију:

- Рачун сагласно вредности испоруке у оригиналу, у једном примерку.

Продавац гарантује за тачност документације и сагласан је да уколико се утврди да иста није тачна и да је тиме Наручиоцу причињена штета, на основу овог Уговора плати Наручиоцу штету коју је због тога имао.

РЕКЛАМАЦИЈА

Члан 5.

Уговорне стране су сагласне да наручилац има право на рекламацију приликом испоруке и у току гарантног периода на начин како је то предвиђено овим уговором, техничким карактеристикама и условима наручиоца из позива за подношење понуда, а добављач се обавезује да поступи по рекламацији наручиоца.

УГОВОРНА КАЗНА

Члан 6.

Уколико Добављач не испоручи Добра у уговореном року из члана 4.1 овог уговора, Наручилац може од Добављача да наплати уговорну казну у висини од 1% од уговорене вредности из члана 2. Уговора, за сваки дан закашњења по истеку рока за испоруком. Износ укупно утврђене уговорне казне не може бити већи од 5% уговорене вредности из члана 2. Уговора.

Уговорне стране су сагласне да Наручилац има право када Добављач касни са испоруком добара да захтева и испуњење обавезе (испоруку робе) и уговорну казну, с тим што је наручилац дужан да без одлагања по пријему робе саопшти добављачу да задржава право на уговорну казну.

Наручилац има права да утврђени и обрачунати износ уговорне казне наплати достављањем књижног задужења.

Клаузула 6.1. се не примењује ако је закашњење у испоруци проузроковано неблаговременим преузимањем робе од стране Наручиоца и у случају немогућности испуњења уговора према Закону о облигационим односима.

Уколико Добављач касни са испоруком више од 5 (пет) календарских дана од дана истека уговореног рока за испоруку из члана 4. Клаузула 4.1, уговорне стране су сагласне да Наручилац може да једнострано раскине уговор, достављањем писане изјаве добављачу о раскиду уговора, а уговор се сматра раскинутим са даном пријема писане изјаве о раскиду уговора од стране добављача.

КВАЛИТЕТ ДОБАРА

Члан 7.

Добављач гарантује Наручиоцу да је Роба нова и оригинална, да је произведена од материјала најбољег квалитета у складу са стандардима одређеним понудом Добављача и техничком документацијом предметне набавке.

КВАЛИТАТИВНИ И КВАНТИТАТИВНИ ПРИЈЕМ

Члан 8.

Испоруци добара присуствују представници Добављача и Наручиоца. Том приликом представник Наручиоца потписује отпремницу.

Представници наручиоца именују се решењем о формирању комисије за квантитативни и квалитативни пријем добара од стране зак. заступника директора, и том приликом сачињавају и потписују Записник о квалитативном и квантитативном пријему добара.

Уколико се приликом пријема Добра утврди да Добро које Добављач испоручује Наручиоцу има недостатке, тј. није сагласна уговореном квалитету или количини наведено се констатује записником о квалитативном и квантитативном пријему. Наручилац ће вратити добро које има квалитативне недостатке добављачу о његовом трошку, што ће бити констатовано записником као рекламација. Добављач је дужан да изврши замену Добра која имају квалитативне недостатке најкасније у року до 10 (десет) календарских дана од дана пријема рекламације. Уколико у наведеном року Добављач не отклони недостатке наведене у рекламацији, уговорне стране су сагласне да Наручилац има право да уз активацију и наплату средства финансијског обезбеђења, једнострано раскине Уговор, достављањем писане изјаве о раскиду уговора на адресу седишта добављача, а уговор се сматра раскинутим са даном пријема писане изјаве од стране добављача. У наведеном случају Наручилац има право да не изврши исплату рекламираних добара која нису достављена у уговореном року. Добављач одговара према општим правилима о накнади штете настале повредом уговора.

Сматра се да је извршена адекватна испорука када представници Наручиоца именовани решењем о формирању комисије за квалитативан и квантитативан пријем добара од стране директора у месту испоруке, изврше квалитативан и квантитативан пријем Добра, што се потврђује записником који потписују представници Наручиоца, који су именовани решењем. Под квалитативним и квантитативним пријемом Добра подразумева се испорука Добра из члана 1. овог Уговора у целини, по спецификацији и количини из усвојене понуде, заједно са достављањем пратеће документације.

Гаранција

Члан 9.

Гарантни рок за испоручена Добра износи минимум _____ месеци и почиње да тече од дана када је извршен квалитативни и квантитативни пријем добара као и потписивања записника о истом.

Када се утврди да испоручена добра имају недостатке или не одговарају техничким карактеристикама наведеним у произвођачком сертификату о квалитету, Наручилац има право на рекламацију у току трајања гарантног рока, тако што ће у писаном облику доставити Добављачу Рекламацију / приговор на квалитет.

Добављач се обавезује да у гарантном року, о свом трошку отклони све евентуалне недостатке на испорученим Добрима, под условима утврђеним у техничкој гаранцији и важећим законским прописима Републике Србије.

У случају потврђивања чињеница изложених у рекламационом акту Наручиоца, Добављач се обавезује да испоручити Добра у замену за рекламирана о свом трошку, најкасније 10 дана од дана повраћаја рекламираних Добра од стране Наручиоца или испоручи ново добро у замену за рекламирано, најкасније 10 (десет) дана од дана повраћаја рекламираног добра од стране Наручиоца.

Гарантни рок се продужава за време за које Добра, због недостатака у гарантном року, нису коришћена на начин за који су купљена и време проведено на отклањању недостатака на Добрима у гарантном року. На замењеним Добрима тече нови гарантни рок, и износи 24 месеци од датума замене.

Сви трошкови који буду проузроковани Наручиоцу, а везани су за отклањање недостатака на добрима која се испоручује Наручиоцу сагласно овом Уговору, у гарантном року, иду на терет Добављача.

СРЕДСТВА ФИНАНСИЈСКОГ ОБЕЗБЕЂЕЊА ЗА ИЗВРШАВАЊЕ УГОВОРА

Члан 10.

10.1. Меница за отклањање недостатака у гарантном периоду

Добављач се обавезује да Наручиоцу у тренутку примопредаје прве испоруке предмета набавке, достави Наручиоцу бланко соло меницу са овлашћењем да је Наручилац може сам попунити на износ од 5% од укупно уговорене вредности предмета овог уговора са свим припадајућим законским каматама, порезом и осталим трошковима по основу овог уговора и евентуално закључених припадајућих анекса уз овај уговор, уколико Наручилац не отклони недостатке у гарантном року, са роком важности 30 дана дужим од дана истека гарантног рока с тим да евентуални продужетак рока испоруке има за последицу и продужење рока важења менице и меничног овлашћења, за исти број дана за који ће бити продужен и рок за испоруку добара. Средства из Менице за отклањање недостатака у гарантном року ће се исплатити Наручиоцу као компензација уколико Добављач не отклони недостатке у гарантном року.

Наручилац се обавезује да Меницу за отклањање недостатака у гарантном року са Меничним овлашћењем врати Добављачу у року од 30 (тридесет) дана од дана престанка његових обавеза преузетих по основу овог уговора.

Меница за отклањање недостатака у гарантном року мора бити евидентирана у регистру меница који води Народна банка Србије.

Добављач је дужан да уз меницу достави и Менично овлашћење које мора бити оверено и потписано од стране овлашћеног лица добављача. Уз меницу мора бити достављена и копија картона депонованих потписа оне банке која је наведена у меничном овлашћењу, фотокопију ОП обрасца и доказ о регистрацији менице у Регистру меница Народне банке Србије.

РАСКИД УГОВОРА

Члан 11.

Уговорне стране су сагласне да се овај уговор може споразумно раскинути ако наступе посебне околности које онемогућавају нормално извршавање уговора.

Овај уговор се може једнострано раскинути на оправдани захтев Наручиоца или Добављача.

Наручилац може једнострано раскинути овај уговор достављањем писане изјаве Добављачу о једностраном раскиду уговора препорученом поштиљком на адресу седишта и то у случајевима:

- 1) да Добављач без оправданог разлога одбије да изврши испоруку добара на начин како је то дефинисано овим уговором.
- 2) ако Добављач стекне негативну референцу у извршењу овог уговора;
- 3) злоупотребе и преварног поступања Добављача (нпр. фактурисање добара која су предмет овог уговора по ценама изнад цена из понуде);
- 4) Уколико добављач не изврши целокупну испоруку предмета набавке у датом року;
- 5) Уколико Комисија Наручиоца при испоруци добара утврди да Добављач у уговореном року из овог уговора не испоручи недостајуће количине или изврши замену рекламираних добара

Уколико Наручилац једнострано раскине уговор из став 3 тачка 1 до 5 овог члана, има право да исти закључи са првим следећим понуђачем на ранг листи прихватљивих понуда, како би обезбедио континуирано снабдевање добрима која су предмет набавке у циљу несметаног функционисања.

Добављач је потписивањем овог уговора са правом наручиоца из предходног става упознат и исто прихвата, те се одриче постављања било каквог одштетног захтева према Наручиоцу.

ПРЕЛАЗНЕ И ЗАВРШНЕ ОДРЕДБЕ

Члан 12.

За све што није регулисано овим уговором примењиваће се одредбе закона који регулишу облигационе односе, други прописи који регулишу предмет набавке, као и сви услови и захтеви наручиоца из конкурсне документације предметне набавке.

Члан 13.

Стране у уговору су сагласне да се измене и допуне овог уговора врше закључивањем Анекса уговора који ће бити сачињен у писаној форми и потписан од стране овлашћених заступника.

Члан 14.

Уговорне стране су сагласне да Добављач нема право да неко од својих права и обавеза из овог уговора уступи, прода нити заложи трећем лицу (Банкама, Инвест. фондовима привредним друштвима,...итд) без претходне писане сагласности Наручиоца.

Добављач је потписивањем овог уговора са овом могућношћу унапред упознат и прихвата је, те се одриче постављања било каквог одштетног захтева према Наручиоцу.

Члан 15.

Све спорове који проистекну у извршењу овог уговора, стране у овом уговору ће решавати споразумно. У случају да споразум није могућ, спор ће решавати стварно надлежни суд у Пожаревцу.

Члан 16.

Овај уговор се сматра закљученим и ступа на снагу на дан када су га потписали овлашћени заступници обе уговорне стране, а ако га овлашћени заступници нису потписали на исти дан, на дан потписа по временском редоследу.

Члан 17.

Саставни део овог уговора чине:

- 1) Конкурсна документација за набавку добара **Н 103/2022 „Длето“**
- 2) Понуда Добављача са јединичним ценама бр. _____ од _____ .2021., у прилогу уговора.

Члан 18.

Овај уговор је закључен у 3 (три) истоветна примерка од којих 2 (два) припадају Наручиоцу, а 1 (један) Добављачу из овог уговора.

Уговорне стране сагласно изјављују да су Уговор прочитале, разумеле и да уговорне одредбе у свему представљају израз њихове стварне воље.

ДОБАВЉАЧ

НАРУЧИЛАЦ

ПД Георад доо, Дрмно

др Миодраг Степановић
директор

IX ОБРАСЦИ ИЗЈАВЕ

(Образац бр. 5)

ОБРАЗАЦ ИЗЈАВЕ О НЕЗАВИСНОЈ ПОНУДИ

У складу са чланом 16. Правилника о уређивању поступка набавки у ПД Георад д.о.о., Дрмно.

(Назив понуђача)

даје:

ИЗЈАВУ

О НЕЗАВИСНОЈ ПОНУДИ

Под пуном материјалном и кривичном одговорношћу потврђујем да сам понуду у поступку набавке....., бр, поднео независно, без договора са другим понуђачима или заинтересованим лицима.

Датум:

М.П.

Потпис понуђача

Напомена: у случају постојања основане сумње у истинитост изјаве о независној понуди, наручулац ће одмах обавестити организацију надлежну за заштиту конкуренције. Повреда конкуренције представља негативну референцу, у смислу члана 86. Правилника о уређивању поступка набавки у ПД Георад д.о.о .

Уколико понуду подноси група понуђача, Изјава мора бити потписана од стране овлашћеног лица сваког понуђача из групе понуђача и оверена печатом

(Образац бр. 6)

**ОБРАЗАЦ ИЗЈАВЕ ПОНУЂАЧА ДА МОЖЕ ПОНУДИТИ И ИСПОРУЧИТИ
ПРЕДМЕТ НАБАВКЕ У ЗАХТЕВАНОМ РОКУ**

Под пуном материјалном и кривичном одговорношћу, као заступник понуђача,
дајем следећу

ИЗЈАВУ

Да понуђач _____ у поступку
набавке **103/2022 Длето**, може понудити и испоручити предмет набавке у
захтеваном року у складу са датом понудом.

Место: _____

Датум: _____

М.П.

Понуђач:

***Напомена: Уколико понуду подноси група понуђача, Изјава мора бити потписана
од стране овлашћеног лица сваког понуђача из групе понуђача и оверена печатом***

(Образац бр. 7)

**ОБРАЗАЦ ИЗЈАВЕ ПОНУЂАЧА ЈЕ УПОЗНАТ СА ОДРЕДБАМА
ПРАВИЛНИКА О УРЕЂИВАЊУ ПОСТУПКА НАБАВКЕ У ПД Георад доо**

Под пуном материјалном и кривичном одговорношћу, као заступник понуђача,
дајем следећу

ИЗЈАВУ

Понуђач _____ је у потпуности је
упознат са одредбама Правилника о уређивању поступка набавке у ПД Георад
д.о.о. Дрмно.

Место: _____

Понуђач: _____

Датум: _____

М.П.

***Напомена: Уколико понуду подноси група понуђача, Изјава мора бити потписана
од стране овлашћеног лица сваког понуђача из групе понуђача и оверена печатом***

(Образац бр. 8)

ОБРАЗАЦ ИЗЈАВЕ ПОНУЂАЧА О ПОШТОВАЊУ ПРОПИСА

Под пуном материјалном и кривичном одговорношћу, као заступник понуђача, дајем следећу

ИЗЈАВУ

Да је понуђач _____ при састављању своје понуде у поступку набавке добара бр. **103/2022 „Длето“** поштовао обавезе које произлазе из важећих прописа о заштити на раду, запошљавању и условима рада и заштити животне средине.

Датум:

Понуђач:

М.П.

Напомена: Уколико понуду подноси група понуђача, Изјава мора бити потписана од стране овлашћеног лица сваког понуђача из групе понуђача и оверена печатом. У том случају образац копирати у довољном броју примерака.