



ПРИВРЕДНО ДРУШТВО ЗА ГЕОЛОШКА ИСТРАЖИВАЊА
И ПРОЈЕКТОВАЊЕ

„ГЕОРАД“ д.о.о. - ДРМНО
Цара Лазара бб; 12208 Дрмно;
Матични број: 17577719
ПИБ: 103406127

КОНКУРСНА ДОКУМЕНТАЦИЈА

ЗА

Набавку добара у редовном поступку

“Челичне цеви и везни елементи“

Набавка бр. 094/2022

Јун 2022. године

	Датум и време
Крајњи рок за достављање понуде	14.07.2022 године, до 10:00 часова
Јавно отварање	14.07.2022 године, у 10:15 часова

Набавка се спороводи у складу са Правилником о уређивању поступка набавки у ПД Георад доо бр.319/2021 од 18.01.2021 , на основу Мишљења Министарства рударства и енергетике, број 011-00-00151/2020-02 од 04.11.2020 Мишљења Канцеларије за јавне набавке РС бр. 011-00-116/20 од 02.12.2020. године, ПД "Георад" д.о.о. Дрмно није наручилац у смислу члана 3. и 4. Закона о јавним набавкама ("Службени гласник РС" број 91/2019) и није у обавези да спроводи поступке јавних набавки.

На основу Правилника о уређивању поступка набавки у ПД Георад доо, Дрмно, члана 57. и 72., Одлуке о покретању поступка за набавку бр. 5522 Н 094/2022 од 24.06.2022. год. и Решења о образовању комисије за набавку бр. 5523 Н 094/2022 од 24.06.2022. год. припремљена је:

КОНКУРСНА ДОКУМЕНТАЦИЈА

за набавку добара у редовном поступку – „Челичне цеви и везни елементи“
Н бр. 094/2022

Конкурсна документација садржи:

Поглавље	Назив поглавља
I	Општи подаци о набавци
II	Подаци о предмету набавке
III	Врста, техничке карактеристике, квалитет, количина и опис добара, рок и место испоруке добара
IV	Критеријуми за квалитативни избор привредног субјекта – услови за учешће у поступку набавке из чл.74 Правилника о уређивању поступка набавки у ПД Георад доо, Дрмно и упутство како се доказује испуњеност истих
V	Упутство понуђачима како да сачине понуду
VI	Модел меничних писама
VII	Образац понуде и образац структуре цене
VIII	Модел Оквирног споразума
IX	Изјаве

Укупан број страна: 53

I ОПШТИ ПОДАЦИ О НАБАВЦИ

1. Подаци о наручиоцу:

Наручилац: Привредно друштво за геолошка истраживања и пројектовање „Георад“ доо, Дрмно

Адреса: Цара Лазара бб, 12 208 Дрмно, Република Србија

Интернет страница: www.georad.rs

2. Врста поступка:

Набавка се спроводи у редовном поступку набавке у складу са чл.57 Правилника о уређивању поступка набавки у ПД Георад доо бр.319/2021 од 18.01.2021 и Планом набавки за 2022 год. ПД Георад доо Дрмно.

3. Предмет набавке је: Набавка добара – „Челичне цеви и везни елементи”
CPV: 44163100-1 Цеви

4. Поступак набавке спроводи се ради закључења Оквирног споразума са једним понуђачем на период од 1 године.

5. Контакт : Душан Пантић, дипл.екон е-маил: dusan.pantic@georad.rs

II ПОДАЦИ О ПРЕДМЕТУ НАБАВКЕ

1. Предмет набавке

Предмет набавке бр. Н 094/2022 су добра – Челичне цеви и везни елементи
44163100-1 Цеви

2. Партије

Набавка није обликована по партијама

III ВРСТА, ТЕХНИЧКЕ КАРАКТЕРИСТИКЕ, КВАЛИТЕТ, КОЛИЧИНА И ОПИС ДОБАРА, РОК И МЕСТО ИСПОРУКЕ ДОБАРА

1. Техничке карактеристике

Предмет набавке: Челичне цеви и везни елементи

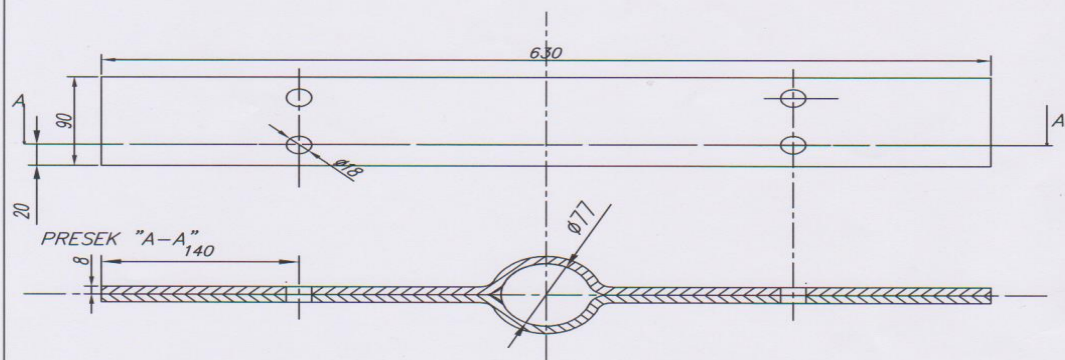
СПЕЦИФИКАЦИЈА ОБАВЕЗНИХ ТЕХНИЧКИХ КАРАКТЕРИСТИКА

Р.б	Назив	Јед. м.	Оквирна количина
1.	Челична бешавна цев(4") дужине 6m Ø108x5mm, (СРПС ЕН10216-1 П235ТР2) са завареним равним прирубницама DN100/PN16 (СРПС ЕН1092-1 С235ЈР) на оба краја. Цеви су заштићене топлим цинковањем и епокси премазом. Прирубнице су са два жљеба ширине 50mm, дубине 30mm за смештај каблова, а заварене тако да буде жљеб наспрам жљеба (м')	м'	820
2.	Челична бешавна цев(3") дужине 6m Ø88,9x5mm, (СРПС ЕН10216-1 П235ТР2) са завареним равним прирубницама DN80/PN16 (СРПС ЕН1092-1 С235ЈР) на оба краја. Цеви су заштићене топлим цинковањем и епокси премазом. Прирубнице су са два жљеба ширине 50mm, дубине 30mm за смештај каблова, а заварене тако да буде жљеб наспрам жљеба (м')	м'	2060
3.	Челична бешавна цев (2,5") дужине 6m Ø76,1x 5mm(СРПС ЕН10216-1 П235ТР2) са завареним равним прирубницама DN50/PN16 модификоване са унутрашњим отвором за цев Ø76,1 (СРПС ЕН1092-1 С235ЈР) на оба краја. Цеви су заштићене топлим цинковањем и епокси премазом. Прирубнице су са два жљеба ширине 50mm, дубине 20mm за смештај каблова, а заварене тако да буде жљеб наспрам жљеба(м')	м'	1150
4.	Челична бешавна цев (2") дужине 6m Ø60,3x 5mm(СРПС ЕН10216-1 П235ТР2) са завареним равним прирубницама DN50/PN16 (СРПС ЕН1092-1 С235ЈР) на оба краја. Цеви су заштићене топлим цинковањем и епокси премазом. Прирубнице су са два жљеба ширине 50mm, дубине 20mm за смештај каблова, а заварене тако да буде жљеб наспрам жљеба(м')	м'	1705
5.	ФФ комади дужине 6m, DN100. Потисни комади израђују се од челичних бешавних цеви Ø108x6,3mm EN 10204, квалитета 235TR1; S355J2H. На крајевима цеви су заварене челичне равне прирубнице EN 1092-1/01 тип А PN16; DN100 PN16 са жљебом шир. 50mm и дуб. 30mm за пролаз каблова, а заварене жљебом наспрам жљеба.	ком	40
6.	ФФ комади дужине 1m, DN100. Потисни комади израђују се од челичних бешавних цеви Ø108x6,3mm EN 10204, квалитета 235TR1; S355J2H. На крајевима цеви су заварене челичне равне прирубнице EN 1092-1/01 тип А PN16; DN100 PN16 са жљебом шир. 50mm и дуб. 30mm за пролаз каблова, а заварене жљебом наспрам жљеба.	ком	2
7.	Потисни цевни комади DN50 дужине 3m. Потисни комади израђују се од челичних бешавних цеви Ø60.3x3.2mm. На крајевима цеви су заварене челичне равне прирубнице DN50PN16 са жљебом ширине 30mm и дубине 20mm за пролаз каблова, а заварене жљебом наспрам жљеба.	ком	316
8.	Потисни цевни комади DN50 дужине 1m. Потисни комади израђују се од челичних бешавних цеви Ø60.3x3.2mm. На крајевима цеви су заварене челичне равне прирубнице DN50PN16 са жљебом ширине 30mm и дубине 20mm за пролаз каблова, а заварене жљебом наспрам жљеба.	ком	23
9.	Челична бешавна цев(3") дужине 1m Ø88,9x5mm, (СРПС ЕН10216-1 П235ТР2) са завареним равним прирубницама DN80/PN16 (СРПС ЕН1092-1 С235ЈР) на оба краја. Прирубнице су са два жљеба ширине 50mm, дубине	ком	4

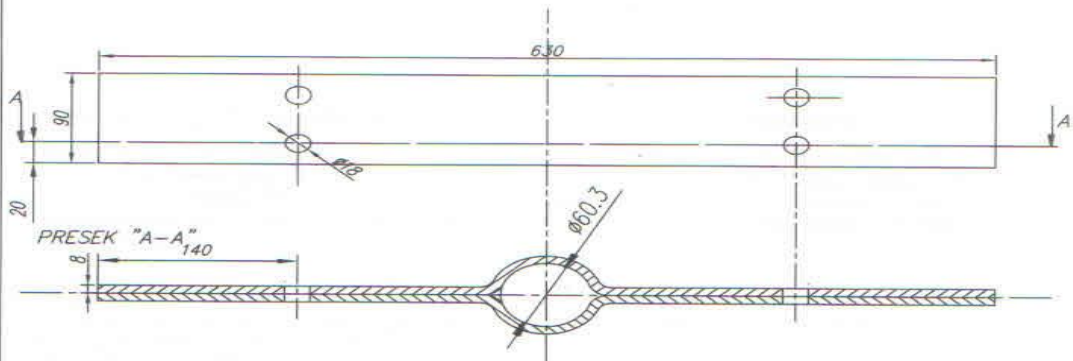
	30мм за смештај каблова, а заварене тако да буде жљеб наспрам жљеба (м') Антикорозивно заштићено средством за питку воду.		
10.	Челична бешавна цев(3") дужине 6м Ø88,9x5мм, (СРПС ЕН10216-1 П235ТР2) са завареним равним прирубницама ДН80/ПН16 (СРПС ЕН1092-1 С235ЈР) на оба краја. Прирубнице су са два жљеба ширине 50мм, дубине 30мм за смештај каблова, а заварене тако да буде жљеб наспрам жљеба (м'). Антикорозивно заштићено средством за питку воду.	ком	66
11.	Челична бешавна цев(4") дужине 6м Ø108x5мм, (СРПС ЕН10216-1 П235ТР2) са завареним равним прирубницама ДН100/ПН16 (СРПС ЕН1092-1 С235ЈР) на оба краја. Прирубнице су са два жљеба ширине 50мм, дубине 30мм за смештај каблова, а заварене тако да буде жљеб наспрам жљеба (м')	ком	15
12.	Челична бешавна цев(3") дужине 6м Ø88,9x5мм, (СРПС ЕН10216-1 П235ТР2) са завареним равним прирубницама ДН80/ПН16 (СРПС ЕН1092-1 С235ЈР) на оба краја. Прирубнице су са два жљеба ширине 50мм, дубине 30мм за смештај каблова, а заварене тако да буде жљеб наспрам жљеба (м')	ком	15
13.	Челична бешавна цев (2,5") дужине 6м Ø76,1x 5мм(СРПС ЕН10216-1 П235ТР2) са завареним равним прирубницама ДН50/ПН16 . (СРПС ЕН1092-1 С235ЈР) на оба краја. Прирубнице су са два жљеба ширине 50мм, дубине 20мм за смештај каблова, а заварене тако да буде жљеб наспрам жљеба(м')	ком	15
14.	Челична бешавна цев (2") дужине 6м Ø60,3x 5мм(СРПС ЕН10216-1 П235ТР2) са завареним равним прирубницама ДН50/ПН16 (СРПС ЕН1092-1 С235ЈР) на оба краја. Прирубнице су са два жљеба ширине 50мм, дубине 20мм за смештај каблова, а заварене тако да буде жљеб наспрам жљеба(м')	ком	15
15.	ЧЕЛИЧНЕ ЦЕВИ Ø914/10мм заштићене са антикорозивном заштитом и премазом на бази епоксидне смоле. Цеви треба да задовољавају одговарајуће стандарде квалитета.	м'	59.4
16.	Антикорозивно заштићена права шавна челична цев Ø 609,6 мм, д=6.3мм, челик ДХ55Д. Дужина цеви Л=2200 мм са завареном равном прирубницом ДН600 на горњем крају и летећом анкер прирубницом ДН600 која је заварена на половини дужине цеви .	ком	4
17.	Округла шавна цев пречника 508мм, материјал челик S235JRH	м'	27
18.	Прирубнице равна ДН100/ПН16(СРПС ЕН1092-1 С235ЈР)	ком	16
19.	Прирубнице равна ДН80/ПН16(СРПС ЕН1092-1 С235ЈР)	ком	42
20.	Прирубнице равна ДН50/ПН16(СРПС ЕН1092-1 С235ЈР)	ком	88
21.	Прирубнице равна ДН50/ПН16(СРПС ЕН1092-1 С235ЈР) модификоване са унутрашњим отвором за цев Ø76,1	ком	40
22.	Хамбуршки лук 135° Р=1,5,' Ø108x4мм, (ДИН 2605-1, Ст. 37.0;СТ 35.8) са завареним равним прирубницама ДН100/ПН16 (СРПС ЕН1092-1 С235ЈР) на оба краја	ком	10
23.	Хамбуршки лук 135° Р=1,5,' Ø88,9x4мм, (ДИН 2605-1, Ст. 37.0;СТ 35.8) са завареним равним прирубницама ДН80/ПН16 (СРПС ЕН1092-1 С235ЈР) на оба краја	ком	21
24.	Хамбуршки лук 135°Р=1,5,' Ø76,1x4мм, (ДИН 2605-1, Ст. 37.0;СТ 35.8) са завареним равним прирубницама ДН50/65/ПН16 (СРПС ЕН1092-1 С235ЈР) на оба краја	ком	20
25.	Хамбуршки лук 135°Р=1,5,' Ø60,3x4мм, (ДИН 2605-1, Ст. 37.0;СТ 35.8) са завареним равним прирубницама ДН50/ПН16 (СРПС ЕН1092-1 С235ЈР) на оба краја	ком	44
26.	Хамбуршки лук 90° Р=1,5,' Ø108x4мм, (ДИН 2605-1, Ст. 37.0;СТ 35.8) са завареним равним прирубницама ДН100/ПН16 (СРПС ЕН1092-1 С235ЈР) на оба краја	ком	4

27.	Хамбуршки лук 90°P=1,5,' Ø88,9,1x4mm, (ДИН 2605-1, Ст. 37.0;СТ 35.8) са завареним равним прирубницама DN80/PN16 (СРПС ЕН1092-1 С235JP) на оба краја	ком	21
28.	Хамбуршки лук 90°P=1,5,' Ø76,1x4mm, (ДИН 2605-1, Ст. 37.0;СТ 35.8) са завареним равним прирубницама DN65/PN16 (СРПС ЕН1092-1 С235JP) на оба краја	ком	10
29.	Хамбуршки лук 90°P=1,5,' Ø60,3x4mm,, (ДИН 2605-1, Ст. 37.0;СТ 35.8) са завареним равним прирубницама DN50/PN16 (СРПС ЕН1092-1 С235JP) на оба краја	ком	30
30.	Хамбуршки лук 135° R=1,5D Ø60,3x3,2mm са прирубницама DN50 PN16 на оба краја.	ком	25
31.	Озрачни вентил DN65	ком	2
32.	Озрачни вентил DN50	ком	2
33.	Овални затварач – Са гумираним клином и прирубницама. Ручни погон преко точка. Тело је од сивог лива или дуктила, заштићено епокси премазом са атестом за питку воду. Испорука са точком.Прикључак је прирубнички ЕН1092-1. Овални затварач DN100PN10 F5 (L=280)	ком	2
34.	Неповратни вентил DN100 PN10	ком	2
35.	Пљоснати затварач – засун са металним клином и прирубницама DN50PN16. Погон преко точка. Тело од сивог лива или дуктила.	ком	25
36.	Неповратни вентил "Silent" или одговарајући са прирубницама DN50 PN16	ком	38
37.	Антикорозивно заштићена повратна међуприрубничка клапна ДН80 за НП10, за хоризонталну уградњу.	ком	4
38.	Антикорозивно заштићен Т- комада ДН80/80 за НП10.	ком	8
39.	Антикорозивно заштићен ваздушни вентил са две кугле ДН80 за НП10.	ком	4
40.	Антикорозивно заштићен пљоснати засун ДН80 за НП10.	ком	8
41.	Антикорозивно заштићен прелазни комад (бунарска глава) ДН80, која служи за повезивање са челичном прирубницом ДН600мм на заштити бунарске конструкције.	ком	4
42.	Антикорозивно заштићен ФФ комад НП 10 ДН80 x300.	ком	8
43.	Регулациони (шибер вентил)вентил ДН80/НП10 за регулацију протока са ручним погоном и индикатором положаја (отворености) затварача.	ком	8
44.	Клизна спојница 200мм са прирубницом ДН200	ком	8
45.	Заптивка од клингерита за равну прирубницу DN300 PN16, дебљине 3mm.	ком	18
46.	Заптивка од клингерита за равну прирубницу DN150 PN16, дебљине 3mm.	ком	8
47.	Заптивка од клингерита за равну прирубницу DN100 PN16, дебљине 3mm.	ком	245
48.	Заптивка од клингерита за равну прирубницу DN80 PN16, дебљине 3mm.	ком	570
49.	Заптивка од клингерита за равну прирубницу DN65 PN16, дебљине 3mm.	ком	120
50.	Заптивка од клингерита за равну прирубницу DN50 PN16, дебљине 3mm.	ком	1190
51.	Завртањи са матицом М16x80 поцинковано(СРПС М.Б1.053 ДИН933) квалитет 5.6	ком	8470
52.	Завртањи са матицом М16x130 поцинковано(СРПС М.Б1.053 ДИН933) квалитет 5.6	ком	300
53.	Завртањи са матицом М24x150 поцинковано(СРПС М.Б1.053 ДИН933) квалитет 5.7	ком	216
54.	Затезне гумице за везивање каблова од 4"	ком	256
55.	Затезне гумице за везивање каблова од 3"	ком	573
56.	Затезне гумице за везивање каблова од 2,5"	ком	152
57.	Затезне гумице за везивање каблова од 2"	ком	1111
58.	Шелна за бунар ø4"	ком	8

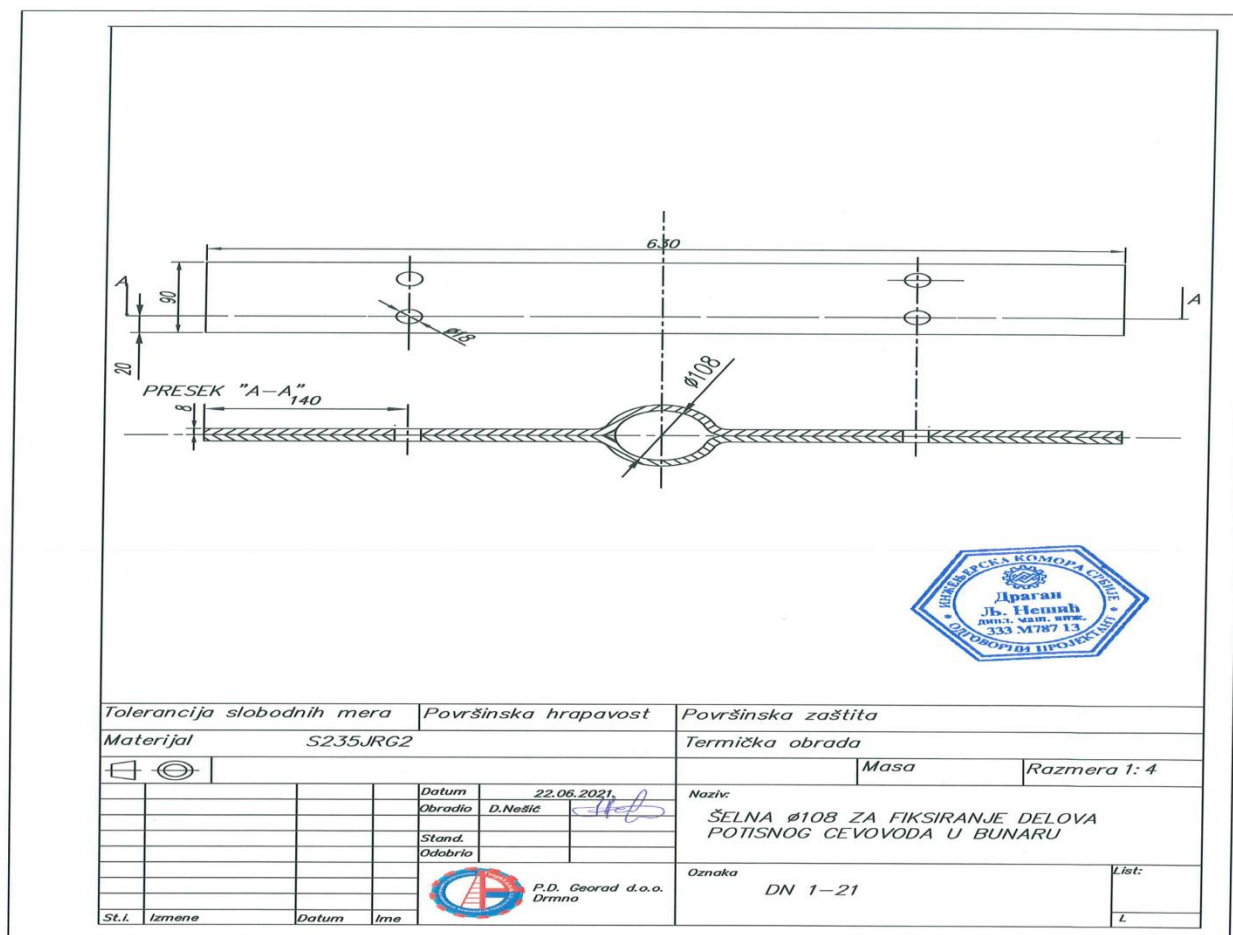
59.	Шелна за бунар $\varnothing 3''$	КОМ	21
60.	Шелна за бунар $\varnothing 2,5''$	КОМ	20
61.	Шелна за бунар $\varnothing 2''$	КОМ	48
62.	Давач притиска 0-10 bar, навој R1/2". У комплекту се испоручују и трокрака славина за манометар, ручна лоптаста славина и челични поцинковани фазонски комади са навојем R1/2".	КОМ	6
63.	Клизна спојница 200mm са прирубницом DN200	КОМ	8
64.	Т спој DN200/DN80	КОМ	4
65.	Поцинкована цев дужине 6м, $\varnothing 60,3 \times 5$ мм са муфом	М'	160
66.	Поцинкована цев дужине 6м, $\varnothing 60,3 \times 3,65$ мм са муфом	М'	160



Tolerancija slobodnih mera		Površinska hrapavost		Površinska zaštita	
Materijal		S235JR		Termička obrada	
				Masa	Razmera 1: 4
		Datum	14.12.2017.		Naziv:
		Obradio	D. Nešić		OBUJMICA (ŠELNA) Ø76.1mm (2 ½ inch) ZA FIKSIRANJE DELOVA POTISNOG ČEVOVODA U BUNARU
		Stand.			
		Odobrio			
				Oznaka	List:
				DN 1-17	L
St.i.	Izmene	Datum	Ime		



Tolerancija slobodnih mera		Površinska hrapavost		Površinska zaštita	
Materijal S235JRG2				Termička obrada	
				Masa	Razmera 1: 4
		Datum		Naziv:	
		Obradio D.Nešić 29.01.2014		ŠELNA Ø60.3 ZA FIKSIRANJE DELOVA POTISNOG CEVOVODA U BUNARU	
		Stand.			
		Dobrio			
				Oznaka DN 2-14	
St.l.	Izmene	Datum	Ime	List:	
				L	



Уз понуду се обавезно доставља:

1. Потврду о квалитету материјала (извештај о испитивању квалитета, CERTIFICATE OF QUALITY) за челичне бешавне цеви, прирубнице, хамбуршке лукове и завртање са матицама
2. Извод из каталога или проспекта којим се доказује да понуђена добра испуњавају конкурсном документацијом тражене техничке карактеристике. Понуђач је дужан да у каталогу(проспекту) обележи добра која нуди тако што ће поред назива и података о добрима која нуди уписати редни број позиције из техничке спецификације (структуре цене)
3. Изјава понуђача којом се потврђује испуњеност захтеваних техничких карактеристика материјала наведених у техничкој спецификацији.
Гаранција на испоручену робу минимум 24 месеци.

- **Технички услови за понуду**

Понуђена добра морају одговарати условима наведеним у техничкој спецификацији конкурсне документације и техничким условима испоруке.

Било да се нуде добра идентична траженим, или се нуде одговарајућа добра као замена за тражене, **обавезно је уз понуду доставити технички лист** за понуђено добро,

или изводе из каталога произвођача који поред ознаке и димензија морају садржати и техничке карактеристике предметног добра које су захтеване .

Уколико се технички лист или изводи из каталога односе на више различитих производа, извршити означавање (сигнирање) понуђеног добра, да би се понуда могла једнозначно оценити од стране Наручиоца.

Количине добара у спецификацији дате су оквирно. Наручилац задржава право да за време трајања оквирног споразума наручи количине у зависности од својих конкретних потреба, обзиром да се због природе делатности, потребе наручиоца за предметом ове набавке не могу унапред предвидети, већ ће наручилац сукцесивно поручивати количину добара која му буде потребна за редовно пословање.

Учешћем у овој набавци, Понуђач је са овом могућношћу **УНАПРЕД УПОЗНАТ И ПРИХВАТА ЈЕ**, те се **ОДРИЧЕ** постављања било каквог одштетног захтева према наручиоцу.

Понуђач је сагласан да наручилац задржава право да услед измењених или непредвиђених околности замени уговорена добра са сродним/сличним добрима под условом да се целокупна вредност оквирног споразума не мења

Сви понуђени предмети набавке морају бити нови тј некоришћени.

IV УСЛОВИ - КРИТЕРИЈУМИ ЗА КВАЛИТАТИВНИ ИЗБОР ПРИВРЕДНОГ СУБЈЕКТА И УПУТСТВО КАКО СЕ ДОКАЗУЈЕ ИСПУЊЕНОСТ ИСТИХ

1. УСЛОВИ - КРИТЕРИЈУМИ ЗА КВАЛИТАТИВНИ ИЗБОР ПРИВРЕДНОГ СУБЈЕКТА

ОБАВЕЗНО: Уз понуду од документације обавезно доставити

1. Финансијски капацитет

- Да у последњих шест месеци пре дана објављивања позива за подношење понуда на интернет страници наручиоца, није био неликвидан. (у изјави на меморандуму навести адресу сајта на којој је јавно доступна информација у вези са захтеваним финанс. капацитетом)

Доказ: Потписана и оверена Изјава са наведеном адресом сајта

2. Пословни капацитет:

- Да је у претходне три (3) године до дана објављивања Позива за подношење понуда на интернет страници наручиоца испоручио добра која су предмет набавке минималне укупне вредности 25.000.000,00 динара

Доказ:

1. Попуњен, потписан и оверен образац: „Списак испоручених добара-стручне референце“ од стране понуђача предметних добара
2. Попуњен, потписан и оверен образац: „Потврда о референтним набавкама“ од стране референтног купца предметних добара

- Понуђач мора поседовати атесте тј. извештаје за цеви, прирубнице, поцинковане цеви и хамбуршке лукове којима се доказује захтевани квалитет.
- Уколико су атести или извештаји на страном језику наручилац задржава право да у току стручне оцене понуда захтева превод оверене од стране судског тумача за све тражене доказе.

Доказ: Копија атеста или извештаја

- Понуђач је у обавези да уз понуду достави изјаву на меморандуму, потписану и оверену од стране одговорног лица којом се потврђује испуњеност захтеваних техничких карактеристика материјала наведених у техничкој спецификацији.

- **Доказ:** Достављањем изјаве на меморандуму

- Понуђач је у обавези да уз понуду достави копију сертификата ISO 9001 произвођача ЗА СВАКО ДОБРО ИЗ ТЕХНИЧКЕ СПЕЦИФИЦИЈЕ (чија област примене обухвата производњу предметних добара), важећег на дан отварања понуда на српском или енглеском језику.

Доказ: Достављањем сертификата ИСО 9001

- Да уз понуду достави технички лист за понуђено добро, или изводе из каталога произвођача који поред ознаке и димензија морају садржати и техничке карактеристике предметног добра.

Доказ: Достављањем техничких листова или извода из каталога

-За позиције 5,6,9 и 10:

Репрезентативни примерак бешавних челичних цеви са прирубницама (позиције 5,6,9 и 10) који су у понуди треба да задовољавају захтеве у погледу здравствене исправности антикорозивне заштите тј. да се могу користити у контакту са пијаћом водом, а у складу са одредбама Закона о здравственој исправности предмета опште употребе (Сл.гласник РС бр.92/2011), Правилника о хигијенској исправности воде за пиће (Сл. лист СРЈ, бр. 42/98 и 44/99 и Сл. гласник РС, бр. 28/2019) и Правилника о условима у погледу здравствене исправности предмета опште употребе који се могу стављати у промет (Сл. лист СФРЈ, бр. 26/83, 61/84, 56/86, 50/89, 18/91, 60/2019 - др. правилник и 78/2019 - др. правилник)

Доказ:

Извештај о испитивању здравствене исправности бешавних челичних цеви са прирубницама (дела готовог производа који је у директном контакту са пијаћом водом) у складу са одредбама Закона о здравственој исправности предмета опште употребе (Сл.гласник РС бр.92/2011), Правилника о хигијенској исправности воде за пиће (Сл. лист СРЈ, бр. 42/98 и 44/99 и Сл. гласник РС, бр. 28/2019) и Правилника о условима у погледу здравствене исправности предмета опште употребе који се могу стављати у промет (Сл. лист СФРЈ, бр. 26/83, 61/84, 56/86, 50/89, 18/91, 60/2019 - др. правилник и 78/2019 - др. правилник), издат од домаћег акредитованог тела за оцењивање усаглашености (акредитоване лабораторије за испитивање по стандарду SRPS ISO/IEC 17025:2006 или одговарајуће). Датуми издавања Извештаја о испитивању не смеју бити старији од 12 (дванаест) месеци од датума отварања понуда за предметну јавну набавку, у фотокопији. Испитни флуид мора бити течност – вода

3. Технички капацитет:

Произвођач свих заварених цевних елемената мора у свом производном погону да поседује:

- Мин. 3 (три) апарата за варење -
- Пећ за пластификацију довољних техничких карактеристика за челичне цеви дужине од 6 метара

Доказ:

Извод из пописне листе основних средстава, слике – фотографије наведених средстава или уговор о закупу као и потписана и оверена изјава понуђача на меморандуму да испуњава захтевани технички капацитет.

4. Кадровски капацитет:

- Произвођач свих тражених производа са завареним елементима (позиције 1-14, 16-17, 22-30 и 42-43) мора имати ангажовано (на основу радног односа или неког

другог облика ангажовања ван радног односа сходно чл. 197. до 202 . Закона о раду следеће:

- Најмање 1 (једног) дипломираног машинског инжењера
- Најмање 3 (три) заваривача сертифицивана према стандарду **SRPS EN ISO 9606-1** за поступке заваривања **135BW и 135FW.**
- Минимум једно лице обучено за испитивање варова методом IBR-а (пенетрантско испитивање ниво 2) према захтевима стандарда SRPS EN ISO 9712:2013

Доказ:

Фотокопија М образаца пријаве на обавезно социјално осигурање запослених (за лица у радном односу) или Фотокопија уговора о ангажовању за лица ван радног односа у складу са члановима 197-202 Закона о раду.

За завариваче доставити копије сертификата или уверења о оспособљености по наведеним стандардима.

За лице обучено за испитивање варова методом IBR-а доставити копије сертификата или уверења о оспособљености за испитивање варова наведеном методом.

2. УПУТСТВО КАКО СЕ ДОКАЗУЈЕ ИСПУЊЕНОСТ УСЛОВА - КРИТЕРИЈУМА ЗА КВАЛИТАТИВНИ ИЗБОР ПРИВРЕДНИХ СУБЈЕКТА

Испуњеност критеријума за квалитативни избор привредних субјеката (услова за учешће у поступку предметне набавке), у складу са Правилником о уређивању поступка набавки у ПД Георад доо, понуђач **доказује достављањем Изјаве (Образац изјаве понуђача, дат је у поглављу IV одељак 3.),** којом под пуном материјалном и кривичном одговорношћу потврђује да испуњава све критеријуме за квалитативни избор привредних субјеката (услове за учешће у поступку набавке), дефинисане овом конкурсном документацијом, **осим посебно наглашених доказа** које Наручилац захтева у делу конкурсне документације као **„ОБАВЕЗНО“.**

Изјава мора да буде потписана од стране овлашћеног лица понуђача и оверена печатом. Уколико Изјаву потписује лице које није уписано у регистар као лице овлашћено за заступање, потребно је уз понуду доставити овлашћење за потписивање.

Доказе за које наручилац посебно захтева одрђену документацију при подношењу понуде и то дефинише у поглављу IV одељак 1, као „ОБАВЕЗНО“, понуђач обавезно доставља уз понуду, као њен саставни део.

Уколико понуду подноси група понуђача, Изјава мора бити потписана од стране овлашћеног лица сваког понуђача из групе понуђача и оверена печатом.

Наручилац може пре доношења одлуке о додели Оквирног споразума да тражи од понуђача, чија је понуда оцењена као најповољнија, да достави на увид оригинал или оверену копију свих или појединих доказа о испуњености захтеваних критеријума. (услова)

Ако понуђач у остављеном примереном року, који не може бити краћи од 5 дана, не достави на увид оригинал или оверену копију тражених доказа, наручилац ће његову понуду одбити као неприхватљиву.

Понуђач није дужан да доставља на увид доказе који су јавно доступни на интернет страницама надлежних органа.

Понуђач је дужан да без одлагања писмено обавести наручиоца о било којој промени у вези са испуњеношћу критеријума (услова) из поступка набавке, која наступи до доношења одлуке и закључења Оквирног споразума, односно током важења Оквирног споразума о набавци и да је документује на прописани начин.

Наручилац ће одбити као неприхватљиву понуду понуђача за коју се у поступку стручне оцене понуда утврди да докази који су саставни део понуде садрже неистините податке.

3. ОБРАЗАЦ ИЗЈАВЕ О ИСПУЊАВАЊУ УСЛОВА - КРИТЕРИЈУМА

ИЗЈАВА ПОНУЂАЧА О ИСПУЊАВАЊУ УСЛОВА - КРИТЕРИЈУМА ЗА КВАЛИТАТИВНИ ИЗБОР У ПОСТУПКУ НАБАВКЕ

У складу са чланом 75. Правилника о уређивању набавки у ПД Георад доо, под пуном материјалном и кривичном одговорношћу, као заступник понуђача, дајем следећу

ИЗЈАВУ

Понуђач _____ у поступку набавке добара „**Челичне цеви и везни елементи**“ број **Н 094/2022**, испуњава све услове тј. критеријуме дефинисане конкурсном документацијом за предметну набавку, захтеване у складу са чл.74. Правилника о уређивању набавки у ПД Георад доо ,

Место: _____

Датум: _____

М.П.

Понуђач:

Напомена: Уколико понуду подноси група понуђача, Изјава мора бити потписана од стране овлашћеног лица сваког понуђача из групе понуђача и оверена печатом. Ова изјава не покрива документацију из одељка IV под назнаком ОБАВЕЗНО чије достављање наручилац захтева уз понуду.

V УПУТСТВО ПРИВРЕДНИМ СУБЈЕКТИМА КАКО ДА САЧИНЕ ПОНУДУ

1. ПОДАЦИ О ЈЕЗИКУ НА КОЈЕМ ПОНУДА МОРА ДА БУДЕ САСТАВЉЕНА

Понуда мора бити сачињена на српском језику.

Сва документа у понуди морају бити на српском језику.

Уколико је документ на страном језику, мора бити преведен на српски језик и оверен од стране овлашћеног судског тумача.

2. НАЧИН НА КОЈИ ПОНУДА МОРА ДА БУДЕ САЧИЊЕНА

Понуђач понуду подноси непосредно или путем поште у затвореној коверти или кутији, затворену на начин да се приликом отварања понуда може са сигурношћу утврдити да се први пут отвара.

На полеђини коверте или на кутији навести назив и адресу понуђача.

У случају да понуду подноси група понуђача, на коверти је потребно назначити да се ради о групи понуђача и навести називе и адресу свих учесника у заједничкој понуди.

Понуду доставити на адресу: ПД „ГЕОРАД“ д.о.о., Цара Лазара бб, 12 208 Дрмно, са назнаком: „**Понуда за набавку добара Н 094/2022 – Челичне цеви и везни елементи**“ до 14.07.2022. године до 10.00 часова.

Наручилац ће, по пријему одређене понуде, на коверти, односно кутији у којој се понуда налази, обележити време пријема и евидентирати број и датум понуде према редоследу приспећа.

Понуда коју наручилац није примио у року одређеном за подношење понуда, односно која је примљена по истеку дана и сата до којег се могу понуде подносити, сматраће се **неблаговременом.**

Исправка грешке у поднетој понуди

Уколико понуђач начини грешку у попуњавању, дужан је да исту избели и правилно попуни, а место начињене грешке дужан је да потпише и овери печатом.

Наручилац може уз сагласност Понуђача, у складу са чланом 91. Правилника, да изврши исправке рачунских грешака из Понуде уочених приликом стручне оцене понуда, узимајући као релевантну јединичну цену.

3. ОБАВЕЗНА САДРЖИНА ПОНУДЕ

Понуђачи достављају понуде у складу са конкурсном документацијом и захтеваним условима Наручиоца

- **Изјава понуђача о испуњавању услова – критеријума у поступку набавке**
- **Образац понуде – општи подаци о понуђачу (образац бр. 1)**
- **Образац о учеснику у заједничкој понуди (образац бр.2) *опционо**
- **Образац понуде (образац бр. 3)**
- **Образац структуре цена са упутством како да се понуди (образац бр. 4)**
- **Модел Оквирног споразума (потписан и оверен)**
- **Средство финансијског обезбеђења за озбиљност понуде**
- **Образац изјаве о независној понуди (образац 5)**

- Образац изјаве понуђача да може понудити и у захтеваном року испоручити предмет набавке (образац бр. 6)
- Образац изјаве понуђача да је упознат са одредбама из правилника о уређивању поступка набавки у ПД Георад доо (образац бр.7)
- Изјава понуђача о поштовању прописа (образац бр.8)
- Списак испоручених добара – стручне референце (образац бр. 9)
- Потврда о референтним набавкама (образац бр. 10)
- Копије свих доказа тражених у поглављу бр . IV , одељак бр. 1
- Остали обрасци и изјаве из конкурсне документације, ако су захтевани конкурсном документацијом и ако је њихово достављање одређено као обавеза.

Напомена:

- Сви наведени докази морају бити потписани од стране законског заступника
- Приликом сачињавања понуде употреба печата није обавезна у складу са Законом о привредним друштвима , Законом о изменама и допунама Закона о привредним друштвима („Сл. гласник РС”, бр. 36/2011, 99/2011, 83/2014 – др. закон, 5/2015, 44/2018 и 95/2018)
- Наручилац ће одбити као неприхватљиве све понуде које имају недостатке у смислу обавезне садржине понуда, односно које не испуњавају услове из позива за подношење понуда и конкурсне документације.

4. ПОНУДА СА ВАРИЈАНТАМА

Подношење понуде са варијантама није дозвољено.

5. НАЧИН ИЗМЕНЕ, ДОПУНЕ И ОПОЗИВА ПОНУДЕ

У року за подношење понуде понуђач може да измени, допуни или опозове своју понуду на начин који је одређен за подношење понуде.

Понуђач је дужан да јасно назначи који део понуде мења односно која документа накнадно доставља.

Измену, допуну или опозив понуде треба доставити на адресу: ПД „Георад“ д.о.о., Цара Лазара бб, 12 208 Дрмно, са знаком:

„Измена понуде за набавку бр. _____/2022- НЕ ОТВАРАТИ” или

„Допуна понуде за набавку бр. _____/2022 - НЕ ОТВАРАТИ” или

„Опозив понуде за набавку бр. _____/2022 - НЕ ОТВАРАТИ” или

„Измена и допуна понуде за набавку бр. _____/2022 - НЕ ОТВАРАТИ”.

На полеђини коверте или на кутији навести назив и адресу понуђача. У случају да понуду подноси група понуђача, на коверти је потребно назначити да се ради о групи понуђача и навести називе и адресу свих учесника у заједничкој понуди.

По истеку рока за подношење понуда понуђач не може да повуче нити да мења своју понуду.

Неблаговременом ће се сматрати понуда која није примљена од стране наручиоца до назначеног датума и часа. Понуђач може да поднесе само једну понуду.

6. УЧЕСТВОВАЊЕ У ЗАЈЕДНИЧКОЈ ПОНУДИ

Понуђач може да поднесе само једну понуду.

Понуђач који је самостално поднео понуду не може истовремено да учествује у заједничкој понуди, нити исто лице може учествовати у више заједничких понуда.

У Обрасцу понуде (поглавље VII), понуђач наводи на који начин подноси понуду, односно да ли подноси понуду самостално, или као заједничку понуду.

7. ЗАЈЕДНИЧКА ПОНУДА

Понуду може поднети група понуђача.

Сви понуђачи из групе, услове испуњавају заједно, осим ако наручилац из оправданих разлога није одредио другачије.

Сасатавни део заједничке понуде је споразум којим се понуђачи из групе међусобно и према наручиоцу обавезују на извршење предметне набавке, а који садржи податке:

- члану групе који ће бити носилац посла, односно који ће поднети понуду и који ће заступати групу понуђача пред наручиоцем,
- опис послова сваког од понуђача из групе понуђача у извршењу Оквирног споразума. Понуђачи који поднесу заједничку понуду одговарају неограничено солидарно према наручиоцу.

Задруга може поднети понуду самостално, у своје име, а за рачун задругара или заједничку понуду у име задругара.

Ако задруга подноси понуду у своје име за обавезе из поступка набавке и уговора/Оквирног споразума о набавци одговара задруга и задругари у складу са законским прописима.

Ако задруга подноси заједничку понуду у име задругара за обавезе из поступка набавке и уговора/Оквирног споразума о набавци неограничено солидарно одговарају задругари.

8. ТРОШКОВИ ПРИПРЕМЕ ПОНУДЕ

Трошкове припреме и подношења понуде сноси искључиво понуђач и не може тражити од наручиоца накнаду трошкова, осим у случају из чл. 84. ст.2. Правилника.

9. НАЧИН И УСЛОВИ ПЛАЋАЊА, ГАРАНТНИ РОК, КАО И ДРУГЕ ОКОЛНОСТИ ОД КОЈИХ ЗАВИСИ ПРИХВАТЉИВОСТ ПОНУДЕ

9.1. Захтеви у погледу начина, рока и услова плаћања.

Плаћање се врши уплатом на рачун понуђача.

Рок плаћања је до 45 дана од службеног пријема исправне фактуре.

Понуђачу није дозвољено да захтева аванс.

9.2. Захтев у погледу рока и начина испоруке добара

Рок, начин испоруке и рекламација :

- испорука предмета набавке вршиће се у року до максимално 15 календарских дана од дана пријема Наручбенице издате на основу Оквирног споразума.

Наручилац ће током важења оквирног споразума набављати предмет набавке **сукцесивно**, по потреби ,тј. Наручилац задржава право да одступи од оквирних количина које је навео у Техничком опису.

Сукцесивна испорука предмета набавке вршиће се у количинама које буду наведене у Наручбеницама које се по потреби шаљу изабраном добављачу и садрже стварне количине предмета набавке.

Испоруци добара присуствују представници Добављача и Наручиоца, и том приликом потписују Записник о примопредаји и отпремницу.

Утврђивање квалитета и квантитета при испоруци предмета набавке утврђиваће овлашћена лица Наручиоца, том приликом сачињавајући **Записник о квалитативном и квантитативном пријему**.

Провера квантитета испоручених предмета набавке вршиће се приликом испоруке.

Провера квалитета испорученог предмета набавке вршиће се при испоруци тј.упоређиваће се да ли је испоручени предмет набавке идентичан са понуђеним.

Уколико се приликом пријема добара утврди да добра која Добављач испоручује Наручиоцу имају недостатке, тј. нису сагласна уговореном квалитету или количини, наведено се констатује у Записнику о квантитативном и квалитативном пријему добара и писаним путем шаље добављачу као рекламација.

Уколико Комисија Наручиоца при испоруци утврди да испоручено добро не одговара понуђеном, а Добављач не изврши замену рекламираног добара у предвиђеном року, Наручилац задржава право да уз активацију средства финансијског обезбеђења за добро извршење посла, раскине Оквирни споразум и исти закључи са првим следећим понуђачем на ранг листи прихватљивих понуда, како би обезбедио несметано функционисање.

Добављач је потписивањем овог Оквирног споразума са овом могућношћу унапред упознат и прихвата је, те се одриче постављања било каквог одштетног захтева према Наручиоцу.

Место испоруке:

франко Магацин ПД „ГЕОРАД“ ДОО, Цара Лазара бб, 12208 Дрмно

НАПОМЕНА: Добављач је у обавези да благовремено обавести наручиоца о приспећу испоруке – најкасније један дан пре испоруке.

9.3. Захтев у погледу рока важења понуде

Рок важења понуде не може бити краћи од **60** дана од дана отварања понуда.

У случају истека рока важења понуде, наручилац је дужан да у писаном облику затражи од понуђача продужење рока важења понуде.

Понуђач који прихвати захтев за продужење рока важења понуде не може мењати понуду.

9.4. Захтев у погледу гарантног рока

Гарантни рок за испоручена добра не сме бити краћи од 24 месеци од тренутка испоруке/примопредаје предмета набавке.

10. ВАЛУТА И НАЧИН НА КОЈИ МОРА ДА БУДЕ НАВЕДЕНА И ИЗРАЖЕНА ЦЕНА У ПОНУДИ

Цена мора бити исказана у динарима, са и без пореза на додатну вредност, са урачунатим свим трошковима које понуђач има у реализацији предметне набавке, с тим да ће се за оцену понуде узимати у обзир цена без пореза на додатну вредност .

У цену су урачунати сви пратећи трошкови.

Цена исказана у понуди је фиксна и не може се мењати.

Ако је у понуди исказана неуобичајено ниска цена, наручилац задржава право да од понуђача ,писаним путем, пре закључивања Оквирног споразума још једном затражи појашњење структуре понуђене цене.

11. СРЕДСТВА ФИНАНСИЈСКОГ ОБЕЗБЕЂЕЊА

Меница за озбиљност понуде

Средство финансијског обезбеђења за озбиљност понуде Понуђач је дужан да уз понуду достави уредно потписану и регистровану сопствену бланко меницу, без жираната у корист Наручиоца, са меничним овлашћењем за попуњу у висини од **10% од вредности понуде без ПДВ-а**, са клаузулом „без протеста“ и „по виђењу“ на име озбиљности понуде, картон депонованих потписа и ОП образац (лице овлашћено за заступање понуђача). Меница мора бити евидентирана у Регистру меница и овлашћења Народне банке Србије. Меница мора бити оверена печатом и потписана од стране лица овлашћеног за заступање, а уз исту мора бити достављено попуњено и оверено менично овлашћење – писмо, са назначеним износом од **10% од укупне вредности понуде без ПДВ**. Уз меницу мора бити достављена копија картона депонованих потписа који је издат од стране пословне банке коју понуђач наводи у меничном овлашћењу – писму, и ОП образац (лице овлашћено за заступање понуђача). Меница за озбиљност понуде мора да важи 60 дана од дана отварања понуда, тј. до истека важења понуде. Наручилац ће уновчити меницу за озбиљност понуде ако понуђач, повуче, опозове или измени своју понуду након истека рока за подношење понуда и ако не потпише уговор када је његова понуда изабрана као најповољнија. Меница за озбиљност понуде биће пуштена и ако изабрани понуђач приликом потписивања Оквирног споразума не достави меницу за добро извршење уговорних обавеза. Уколико понуђач не достави меницу, понуда ће бити одбијена као неприхватљива због битних недостатака понуде из чл. 93. Правилника о уређивању поступка набавки у ПД „Георад“ доо Дрмно.

Овлашћење за попуњавање менице мора бити потписано и оверено, сагласно Закону о платном промету („Службени лист СРЈ“, бр. 3/02 и 5/03 и „Службени гласник РС“, бр. 43/04 и 62/06, 111/09 и 31/11).

Меница за добро извршење уговорних обавеза

Понуђач којем буде додељен Уговор, дужан је да **приликом потписивања Оквирног споразума**, на име средства финансијског обезбеђења за добро извршење уговорних обавеза, достави уредно потписану и регистровану сопствену бланко меницу, без жираната у корист Наручиоца, са меничним овлашћењем за

попуну у висини од **10% од укупне вредности оквирног споразума без ПДВ-а**, са клаузулом „без протеста“ и „по виђењу“ на име доброг извршења уговорних обавеза, картон депонованих потписа и ОП образац (лице овлашћено за заступање понуђача). Меница мора бити евидентирана у Регистру меница и овлашћења Народне банке Србије. Меница мора бити оверена печатом и потписана од стране лица овлашћеног за заступање, а уз исту мора бити достављено попуњено и оверено менично овлашћење – писмо, са назначеним износом од **10% од укупне вредности** оквирног споразума без ПДВ-а. Уз меницу мора бити достављена копија картона депонованих потписа који је издатог од стране пословне банке коју понуђач наводи у меничном овлашћењу – писму, и ОП образац (лице овлашћено за заступање понуђача). Меница за добро извршење уговорних обавеза мора да важи још 30 (тридесет) дана од дана истека рока за извршење свих уговорених обавеза. Овлашћење за попуњавање менице мора бити потписано и оверено, сагласно Закону о платном промету („Службени лист СРЈ“, бр. 3/02 и 5/03 и „Службени гласник РС“, бр. 43/04 и 62/06, 111/09 и 31/11). Уколико избрани понуђач не достави тражено средство обезбеђења, Оквирни споразум неће ступити на снагу, а наручилац задржава право да активира меницу за озбиљност понуде.

Меница за отклањање грешака у гарантном року

Понуђач се обавезује да ће **у тренутку прве испоруке** предмета набавке предати сопствену бланко меницу, која мора бити евидентирана у Регистру меница и овлашћења Народне банке Србије. Меница мора бити оверена печатом потписана од стране овлашћеног лица за заступање, а уз исту мора бити достављено менично писмо-овлашћење, са назначеним износом од **5% од укупне вредности оквирног споразума без ПДВ-а**, и клаузулама: безусловна и платива на први позив. Уз меницу мора бити достављена копија картона депонованих потписа који је издат од стране пословне банке коју понуђач наводи у меничном овлашћењу. Рок важења меница мора бити дужи 5 дана од гарантног рока. Наручилац ће уновчити меницу уколико понуђач не изврши уклањање грешака у гарантном року.

12. ЗАШТИТА ПОВЕРЉИВОСТИ ПОДАТАКА КОЈЕ НАРУЧИЛАЦ СТАВЉА ПОНУЂАЧИМА НА РАСПОЛАГАЊЕ

Предметна набавка не садржи поверљиве информације које наручилац ставља на располагање.

Подаци које понуђач оправдано значи као поверљиве биће коришћени само за намену позива и неће бити доступни ником изван круга лица која буду укључена у поступак набавке. Ови подаци неће бити објављени приликом отварања понуда, нити у наставку поступка или касније.

Као поверљива понуђач може означити документа која садрже личне податке, а која не садржи ни један јавни регистар или која на други начин нису доступна, ако и пословне податке који су прописима или интерним актима понуђача означени као поверљиви.

Наручилац ће као поверљива третирати она документа која у десном горњем углу великим словима имају исписану реч „ПОВЕРЉИВО“.

Наручилац не одговара за поверљивост података који нису означени на горе наведен начин.

Ако се као поверљиви означе подаци који не одговарају горе наведеним условима, наручилац ће позвати понуђача да уклони ознаку поверљивости. Понуђач ће то учинити тако што ће његов представник изнад ознаке поверљивости написати „ОПОЗИВ“, уписати датум, време и потписати се.

Ако понуђач у року који одреди наручилац не опозове поверљивост документа, наручилац ће третирати ову понуду као понуду без поверљивих података.

Неће се сматрати поверљивим цена и остали подаци из понуде који су од значаја за примену елемената критеријума и рангирање понуде.

13. ДОДАТНЕ ИНФОРМАЦИЈЕ ИЛИ ПОЈАШЊЕЊА У ВЕЗИ СА ПРИПРЕМАЊЕМ ПОНУДЕ

Заинтересовано лице може, у писаном облику путем поште на адресу наручиоца: ПД Георад доо , Цара Лазара бб, 12208 Дрмно, а што се тиче електронске поште на е-mail: dusan.pantic@georad.rs, или факсом на број: 012/246-095 сваког радног дана од 10 до 14 часова тражити од наручиоца додатне информације или појашњења у вези са припремањем понуде, при чему може да укаже наручиоцу и на евентуално уочене недостатке и неправилности у конкурсној документацији, најкасније пет дана пре истека рока за подношење понуде (чл 80. Правилника)

Наручилац је дужан да у року од три дана од дана пријема захтева, одговор објави на на својој интернет страници.

Ако комисија измени или допуни конкурсну документацију 8 (осам) или мање дана пре истека рока за подношење понуда, дужна је да продужи рок за подношење понуда и објави обавештење о продужењу рока за подношење понуда као и да обавести све потенцијалне понуђаче којима је упутила позив за подношење понуда и свим заинтересованим лицима која су упутила захтеве за додатним информацијама и која су указала на евентуалне недостатке у конкурсној документацији.

По истеку рока предвиђеног за подношење понуда наручилац не може да мења нити да допуњује конкурсну документацију.

Тражење додатних информација или појашњења у вези са припремањем понуде телефоном није дозвољено.

Комуникација у поступку набавке врши се искључиво на начин одређен чланом 12. и чланом 80. Правилника о ближем уређењу поступка набавки у ПД Георад доо, Дрмно.

14. ДОДАТНА ОБЈАШЊЕЊА ОД ПОНУЂАЧА ПОСЛЕ ОТВАРАЊА ПОНУДА И КОНТРОЛА КОД ПОНУЂАЧА ОДНОСНО УЧЕСНИКА У ЗАЈЕДНИЧКОЈ ПОНУДИ

После отварања понуда наручилац може приликом стручне оцене понуда да у писаном облику захтева од понуђача додатна објашњења која ће му помоћи при прегледу, вредновању и упоређивању понуда, а може да врши контролу (увид) код понуђача, односно учесника у заједничкој понуди.

Уколико наручилац оцени да су потребна додатна објашњења или је потребно извршити контролу (увид) код понуђача, наручилац ће понуђачу оставити примерени рок да поступи по позиву наручиоца, односно да омогући наручиоцу контролу (увид) код понуђача.

Наручилац може уз сагласност понуђача да изврши исправке рачунских грешака уочених приликом разматрања понуде по окончаном поступку отварања.

У случају разлике између јединичне и укупне цене, меродавна је јединична цена.

Ако се понуђач не сагласи са исправком рачунских грешака, наручилац ће његову понуду одбити као неприхватљиву.

15. ВРСТА КРИТЕРИЈУМА ЗА ДОДЕЛУ УГОВОРА/ОКВИРНОГ СПОРАЗУМА, ЕЛЕМЕНТИ КРИТЕРИЈУМА НА ОСНОВУ КОЈИХ СЕ ДОДЕЉУЈЕ УГОВОР/ОКВИРНИ СПОРАЗУМ

Избор најповољније понуде ће се извршити применом критеријума „Најнижа понуђена цена“.

16. ЕЛЕМЕНТИ КРИТЕРИЈУМА НА ОСНОВУ КОЈИХ ЋЕ НАРУЧИЛАЦ ИЗВРШИТИ ДОДЕЛУ УГОВОРА/ОКВИРНОГ СПОРАЗУМА У СИТУАЦИЈИ КАДА ПОСТОЈЕ ДВЕ ИЛИ ВИШЕ ПОНУДЕ СА ИСТОМ ПОНУЂЕНОМ ЦЕНОМ

Уколико две или више понуда имају исту понуђену цену, Оквирни споразум ће се доделити понуђачу који је понудио краћи рок испоруке, у случају истог резервног критеријума најповољнији понуђач биће изабран путем жреба.

17. КОРИШЋЕЊЕ ПАТЕНТА И ОДГОВОРНОСТ ЗА ПОВРЕДУ ЗАШТИЋЕНИХ ПРАВА ИНТЕЛЕКТУАЛНЕ СВОЈИНЕ ТРЕЋИХ ЛИЦА

Накнаду за коришћење патената, као и одговорност за повреду заштићених права интелектуалне својине трећих лица сноси понуђач.

18. НАЧИН И РОК ЗА ПОДНОШЕЊЕ ПРИГОВОРА ЗА ЗАШТИТУ ПРАВА ПОНУЂАЧА СА ДЕТАЉНИМ УПУТСТВОМ О САДРЖИНИ ТОГ ПРИГОВОРА

Приговор на поступак набавке може да поднесе понуђач, односно свако заинтересовано лице, који има интерес за доделу Уговора/Оквирног споразума у конкретном поступку набавке и који је претрпео или би могао да претрпи штету због поступања наручиоца противно одредбама Правилника о уређивању поступка набавки у ПД Георад д.о.о Скупштина ПД "Георад" д.о.о. бира и разрешава Комисију за решавање по приговору понуђача (у даљем тексту: Комисија) која је самостална и независна и која обезбеђује заштиту права у поступцима набавки које се спроводе по одредбама Правилника о уређењу поступка набавки у ПД Георад д.о.о Приговор се подноси наручиоцу, а копија се истовремено доставља независној комисији за решавање по приговору понуђача у поступцима набавки (у даљем тексту: Независна комисија чл. 103 Правилника о уређивању поступка набавки у ПД Георад д.о.о. Приговор се доставља наручиоцу непосредно, електронском поштом на email.адресу наведену у конкурсној документацији факсом на број 012/246-095 или препорученом пошиљком са повратницом. Приговор се може поднети у току целог поступка набавке, против сваке радње наручиоца, осим уколико Правилником није другачије одређено. О поднетом Приговору наручилац обавештава све учеснике у поступку набавке, односно објављује обавештење о поднетом Приговору на својој интернет страници, најкасније у року од два дана од дана пријема захтева. Уколико се Приговором оспорава врста поступка, садржина позива за подношење понуда или конкурсне документације, Приговор ће се сматрати благовременим уколико је примљен најкасније пет дана пре истека рока за подношење понуда, у редовном поступку , односно три дана у рестриктивном поступку без обзира на начин достављања и уколико је подносилац захтева у складу са чл.80 Правилника о уређењу поступка набавки у ПД Георад д.о.о, указао наручиоцу на евентуалне недостатке и неправилности, а наручилац исте није отклонио. Приговор којим се оспоравају радње које наручилац предузме пре истека рока за подношење понуда, а након истека рока из претходног става, сматраће се благовременим уколико је поднет најкасније до истека рока за подношење понуда. После доношења одлуке о додели уговора, одлуке о закључењу оквирног споразума, одлуке о признавању

квалификације и одлуке о обустави поступка, рок за подношење приговора је седам дана од дана објављивања одлуке на Интернет страници наручиоца и доношења одлуке о додели уговора на основу оквирног споразума. Приговором се не могу оспоравати радње наручиоца предузете у поступку набавке ако су подносиоцу захтева били или могли бити познати разлози за његово подношење пре истека рока за подношење понуда, а подносилац захтева га није поднео пре истека тог рока. Ако је у истом поступку набавке поново поднет приговор од стране истог подносиоца захтева, у том приговору се не могу оспоравати радње наручиоца за које је подносилац приговора знао или могао знати приликом подношења претходног приговора. Приговор не задржава даље активности наручиоца у поступку набавке у складу са одредбама члана 106. правилника.

Приговор мора да садржи:

- 1) назив и адресу подносиоца приговора и лице за контакт;
- 2) назив и адресу наручиоца;
- 3) податке о набавци која је предмет приговора, односно о одлуци наручиоца;
- 4) повреде овог правилника којима се уређује поступак набавке;
- 5) чињенице и доказе којима се повреде доказују;
- 6) потпис подносиоца

Уколико подносилац приговора радње у поступку предузима преко пуномоћника, уз приговор доставља овлашћење за заступање у поступку приговора.

19. Уговор, оквирни споразум, односнаруцбеница, закључује се у писаној форми са понуђачем којем је додељен уговор, оквирни споратум или наруцбеница.

Ако понуђач одбије да закључи уговор о набавци, односно оквирни споразум, наручилац може да закључи уговор односно оквирни споразум са првим следећим понуђачем са ранг листе у складу са чланом 118. Правилника.

20. ОБАВЕШТЕЊЕ О ЗАКЉУЧЕНОМ УГОВОРУ/ОКВИРОМ СПОРАЗУМУ

Наручилац ће обавештење о закљученом Уговору/Оквирном споразуму о набавци објавити у року од 5 (пет) дана од дана закључења.

Наручилац ће Уговор/Оквирни споразум о набавци доставити понуђачу којем је додељен у року од 8 (осам) дана од дана протеча рока за подношење приговора за заштиту права понуђача.

НАПОМЕНА: *Није дозвољено преправљање датих образаца у конкурсној документацији прецртавањем постојећих навода и уписивањем других навода, јер ће у суротном, такве понуде бити одбијене као неприхватљиве.*

(модел меничног писма за озбиљност понуде)

МЕНИЧНО ПИСМО - ОВЛАШЋЕЊЕ - за озбиљност понуде –

На основу Закона о меници („Сл. лист ФНРЈ“ бр. 104/46, „Сл. лист СФРЈ“ бр. 16/65, 54/70, 57/89 „Сл. лист СРЈ“ бр. 46/96 и „Сл. лист СЦГ“, бр. 1/2003 – Уставна повеља), Закона о платном промету („Сл. лист СРЈ“ број 3/02, 5/03 и „Сл. Гласник Републике Србије“ бр. 43/04, 62/06, 111/09, 31/11 и 139/14), Одлуке о облику, садржини и начину коришћења јединствених инструмената платног промета („Сл. гласник Републике Србије“ бр. 57/04, 82/04 и 98/13), Одлуке о начину вршења принудне наплате с рачуна клијента („Сл. гласник Републике Србије“ бр. 14/14 и 76/16) и Одлуке о ближним условима, садржини и начину вођења регистра меница и овлашћења („Сл. Гласник Републике Србије“ бр. 56/11, 80/15 и 76/16),

(Назив понуђача)

ПИБ: _____, матични број: _____, предаје 1 (једну) регистровану, бланко сопствену меницу и даје

МЕНИЧНО ОВЛАШЋЕЊЕ-ПИСМО за корисника бланко-сопствене менице

КОРИСНИК:

(Поверилац) Привредно друштво за геолошка истраживања и пројектовање „Георад“ доо, Цара Лазара бб, 12208 Дрмно, да депоновану бланко-сопствену меницу може предати Банци на наплату, на име гаранције за озбиљност понуде по основу Набавке бр 094/2022 „Челичне цеви и везни елементи“ _____ од _____ године и то на терет свих рачуна који су отворени код банке:

(назив банке и бр. рачуна понуђача)

На основу овог овлашћења Привредно друштво за геолошка истраживања и пројектовање „Георад“ доо, Цара Лазара бб, 12208 Дрмно може поунити меницу са клаузулом „без протеста, без трошкова“ на износ од _____ динара, _____ (словима: _____ динара), што представља 10% од укупне вредности понуде без ПДВ – а, а у сврху финансијског обезбеђења за озбиљност понуде бр. _____ у поступку Набавке бр. 094/2022 „Челичне цеви и везни елементи“ _____ од _____ године

Дужник се одриче права на: повлачење овог овлашћења; опозив овог овлашћења; стављање приговора на задужење по овом основу за наплату и сторнирање задужења по овом основу за наплату.

Меница је потписана од стране овлашћеног лица и оверена печатом, у складу са картоном депонованих потписа.

Прилог:

- 1 (једна) регистрована, потписана и оверена бланко сопствена меница;
- серијски број менице _____;
- захтев за регистрацију менице
- копија картона депонованих потписа овлашћених лица за располагање средствима на рачунима.
- ОП образац

Место и датум

Понуђач

М.П.

Овлашћено лице

(модел меничног писма за добро извршење посла)

МЕНИЧНО ПИСМО - ОВЛАШЋЕЊЕ - за добро извршење уговорних обавеза –

На основу Закона о меници („Сл. лист ФНРЈ“ бр. 104/46, „Сл. лист СФРЈ“ бр. 16/65, 54/70, 57/89 „Сл. лист СРЈ“ бр. 46/96 и „Сл. лист СЦГ“, бр. 1/2003 – Уставна повеља), Закона о платном промету („Сл. лист СРЈ“ број 3/02, 5/03 и „Сл. Гласник Републике Србије“ бр. 43/04, 62/06, 111/09, 31/11 и 139/14), Одлуке о облику, садржини и начину коришћења јединствених инструмената платног промета („Сл. гласник Републике Србије“ бр. 57/04, 82/04 и 98/13), Одлуке о начину вршења принудне наплате с рачуна клијента („Сл. гласник Републике Србије“ бр. 14/14 и 76/16) и Одлуке о ближним условима, садржини и начину вођења регистра меница и овлашћења („Сл. Гласник Републике Србије“ бр. 56/11, 80/15 и 76/16),

(Назив понуђача)

ПИБ: _____, матични број: _____, предаје 1 (једну) регистровану, бланко сопствену меницу и даје

МЕНИЧНО ОВЛАШЋЕЊЕ-ПИСМО за корисника бланко-сопствене менице

КОРИСНИК:

(Поверилац) Привредно друштво за геолошка истраживања и пројектовање „Георад“ доо, Цара Лазара бб, 12208 Дрмно, да депоновану бланко-сопствену меницу може предати Банци на наплату, на име гаранције за добро извршење уговорних обавеза по основу **Оквирног споразума број** _____ од _____ односно _____ од _____ године и то на терет свих рачуна који су отворени код банке:

(назив банке и бр. рачуна понуђача)

На основу овог овлашћења Привредно друштво за геолошка истраживања и пројектовање „Георад“ доо, Цара Лазара бб, 12208 Дрмно може попунити меницу са клаузулом „без протеста, без трошкова“ на износ од _____ динара, _____ (словима: _____ динара), што представља **10%** од уговорене вредности без ПДВ – а, а у сврху финансијског обезбеђења за добро извршење посла по основу **Оквирног споразума број** _____ од _____ / _____ од _____ године.

Издата бланко сопствена меница серијски број _____ може се поднети на наплату у року доспећа утврђеним у **Оквирном споразуму бр.** _____ од _____ године (заведен код Корисника-Повереоца) и бр. _____ од _____ године (заведен код дужника), т.ј. 13 (тринаест) месеци од обостраног потписивања **Оквирног споразума**, с тим да евентуални продужетак рока извршења има за последицу и продужење рока важења менице и меничног овлашћења, за исти број дана за који ће бити продужен и рок за извршење.

Дужник се одриче права на: повлачење овог овлашћења; опозив овог овлашћења; стављање приговора на задужење по овом основу за наплату и сторнирање задужења по овом основу за наплату.

Меница је потписана од стране овлашћеног лица и оверена печатом, у складу са картоном депонованих потписа.

Прилог:

- 1 (једна) регистрована, потписана и оверена бланко сопствена меница:

серијски број менице _____;

- захтев за регистрацију менице и

- копија картона депонованих потписа овлашћених лица за располагање средствима на рачунима.

- ОП образац

Место и датум

Понуђач

М.П.

Овлашћено лице

(Модел меничног овлашћења за отклањање недостатака у гарантном року)

МЕНИЧНО ПИСМО - ОВЛАШЋЕЊЕ - за отклањање недостатака у гарантном року -

На основу Закона о меници („Сл. лист ФНРЈ“ бр. 104/46, „Сл. лист СФРЈ“ бр. 16/65, 54/70, 57/89 „Сл. лист СРЈ“ бр. 46/96 и „Сл. лист СЦГ“, бр. 1/2003 – Уставна повеља), Закона о платном промету („Сл. лист СРЈ“ број 3/02, 5/03 и „Сл. Гласник Републике Србије“ бр. 43/04, 62/06, 111/09, 31/11 и 139/14), Одлуке о облику, садржини и начину коришћења јединствених инструмената платног промета („Сл. гласник Републике Србије“ бр. 57/04, 82/04 и 98/13), Одлуке о начину вршења принудне наплате с рачуна клијента („Сл. гласник Републике Србије“ бр. 14/14 и 76/16) и Одлуке о ближним условима, садржини и начину вођења регистра меница и овлашћења („Сл. Гласник Републике Србије“ бр. 56/11, 80/15 и 76/16),

_____ (Назив понуђача)

ПИБ: _____, матични број: _____, предаје 1 (једну) регистровану, бланко сопствену меницу и даје

МЕНИЧНО ОВЛАШЋЕЊЕ-ПИСМО за корисника бланко-сопствене менице

КОРИСНИК:

(Поверилац) Привредно друштво за геолошка истраживања и пројектовање „Георад“ доо, Цара Лазара бб, 12208 Дрмно, да депоновану бланко-сопствену меницу може предати Банци на наплату, на име гаранције за отклањање недостатака у гарантном року по основу **Оквирног споразума број** _____ од _____ односно _____ од _____. године и то на терет свих рачуна који су отворени код банке:

_____ (назив банке и бр. рачуна понуђача)

На основу овог овлашћења **Привредно друштво за геолошка истраживања и пројектовање „Георад“ доо, Цара Лазара бб, 12208 Дрмно** може попунити меницу са клаузулом „без протеста, без трошкова“ на износ од _____ динара, _____ (словима: _____ динара), што представља **5%** од уговорене вредности без ПДВ – а, а у сврху финансијског обезбеђења за отклањање недостатака у гарантном року по основу **Оквирног споразума број** _____ од _____ / _____ од _____. године.

Издата бланко сопствена меница серијски број _____ може се поднети на наплату у року доспећа утврђеним у **Оквирном споразуму бр.** _____ од _____. године (заведен код Корисника-Повереоца) и бр. _____ од _____ године (заведен код дужника), т.ј. 5 (пет) дана дуже од гарантног рока датог у понуди бр. _____, с тим да евентуални продужетак гарантног рока има за последицу и продужење рока важења менице и меничног овлашћења, за исти број дана за који ће бити продужен и гарантни рок.

Дужник се одриче права на: повлачење овог овлашћења; опозив овог овлашћења; стављање приговора на задужење по овом основу за наплату и сторнирање задужења по овом основу за наплату.

Меница је потписана од стране овлашћеног лица и оверена печатом, у складу са картоном депонованих потписа.

Прилог:

- 1 (једна) регистрована, потписана и оверена бланко сопствена меница:

серијски број менице _____;

- оригинал захтева за регистрацију менице и

- копија картона депонованих потписа овлашћених лица за располагање средствима на рачунима.

- ОП образац

Место и датум

Понуђач

М.П.

_____ Овлашћено лице

VII ОБРАЗАЦ ПОНУДЕ

Образац. бр. 1

ОБРАЗАЦ ПОНУДЕ

Понуда бр. од године,

ЧЕЛИЧНЕ ЦЕВИ И ВЕЗНИ ЕЛЕМЕНТИ

ОПШТИ ПОДАЦИ О ПОНУЂАЧУ

Назив понуђача:	
Адреса понуђача:	
Матични број понуђача:	
Порески идентификациони број понуђача (ПИБ):	
Име особе за контакт:	
Електронска адреса понуђача е-маил	
Телефон:	
Телефакс:	
Број рачуна понуђача и назив банке:	
Лице овлашћено за потписивање Уговора/Оквирног споразума	

ПОНУДУ ПОДНОСИ:

А) САМОСТАЛНО
Б) КАО ЗАЈЕДНИЧКУ ПОНУДУ

Напомена: заокружити начин подношења понуде и уписати податке о свим учесницима заједничке понуде, уколико понуду подноси група понуђа

ПОДАЦИ О УЧЕСНИКУ У ЗАЈЕДНИЧКОЈ ПОНУДИ

1)	Назив учесника у заједничкој понуди:	
	Адреса:	
	Матични број:	
	Порески идентификациони број:	
	Име особе за контакт:	
2)	Назив учесника у заједничкој понуди:	
	Адреса:	
	Матични број:	
	Порески идентификациони број:	
	Име особе за контакт:	
3)	Назив учесника у заједничкој понуди:	
	Адреса:	
	Матични број:	
	Порески идентификациони број:	
	Име особе за контакт:	

Напомена:

Табелу „Подаци о учеснику у заједничкој понуди“ попуњавају само они понуђачи који подносе заједничку понуду, а уколико је број учесника у заједничкој понуди већи од броја места предвиђених у табели, потребно је да се наведени образац копира у довољном броју примерака, да се попуни и достави за сваког понуђача који је учесник у заједничкој понуди.

Предмет набавке – 094/2022	„ЧЕЛИЧНЕ ЦЕВИ И ВЕЗНИ ЕЛЕМЕНТИ“
Укупна цена без ПДВ-адинара без ПДВ-а
Рок и начин плаћања	Плаћање се врши у року до 45 дана од дана пријема исправног рачуна са пратећом документацијом на архиву наручиоца.
Важност понудедана од дана отварања понуда. (најмање 60 дана од дана отварања понуда)
Рок испоруке	Сукцесивно у року до _____ дана од дана пријема захтева за испоруку/наруџбенице (не дужи од 15 календарских дана од дана пријема захтева за испоруку/наруџбенице)
Гарантни рок	_____ месеци од дана испоруке , (мин 24 месеци од дана испоруке предмета набавке)
Место испоруке	ПД Георад, Цара Лазара бб, 12208 Дрмно

Датум

М.П.

Понуђач

Напомена:

- Образац понуде понуђач мора да попуни, овери печатом и потпише, чиме потврђује да су тачни подаци који су у обрасцу понуде наведени.
- Уколико понуђачи подносе заједничку понуду, образац понуде потписују и печатом оверавају сви понуђачи из групе понуђача.
- Уколико понуђач у назначена поља упише рокове који су дужи од наведених, таква понуда ће се сматрати неприхватљивом

2.

Образац структуре понуђене цене са упутством како да се попуни

Р. б	Назив	Јед м	Оквирна количина	Назив произвођача	Јединична цена без ПДВ-а	Укупна цена без ПДВ-а	Јединична цена са ПДВ-ом	Укупна цена са ПДВ-ом
1.	2.	3.	4.	5.	6.	7.	8.	9.
1.	Челична бешавна цев(4") дужине 6м Ø108x5mm, (СРПС ЕН10216-1 П235ТР2) са завареним равним прирубницама DN100/PN16 (СРПС ЕН1092-1 С235ЈР) на оба краја. Цеви су заштићене топлим цинковањем и епокси премазом. Прирубнице су са два жљеба ширине 50mm, дубине 30mm за смештај каблова, а заварене тако да буде жљеб наспрам жљеба (м')	м'	820					
2.	Челична бешавна цев(3") дужине 6м Ø88,9x5mm, (СРПС ЕН10216-1 П235ТР2) са завареним равним прирубницама DN80/PN16 (СРПС ЕН1092-1 С235ЈР) на оба краја. Цеви су заштићене топлим цинковањем и епокси премазом.. Прирубнице су са два жљеба ширине 50mm, дубине 30mm за смештај каблова, а заварене тако да буде жљеб наспрам жљеба (м')	м'	2060					
3.	Челична бешавна цев (2,5") дужине 6м Ø76,1x 5mm(СРПС ЕН10216-1 П235ТР2) са завареним равним прирубницама DN50/PN16 модификоване са унутрашњим отвором за цев Ø76,1 (СРПС ЕН1092-1 С235ЈР) на оба краја. Цеви су заштићене топлим цинковањем и епокси премазом. Прирубнице су са два жљеба ширине 50mm, дубине 20mm за смештај каблова, а заварене тако да буде жљеб наспрам жљеба(м')	м'	1150					
4.	Челична бешавна цев (2") дужине 6м Ø60,3x	м'	1705					

	5mm(СРПС ЕН10216-1 П235ТР2) са завареним равним прирубницама DN50/PN16 (СРПС ЕН1092-1 С235ЈР) на оба краја. Цеви су заштићене топлим цинковањем и епокси премазом. Прирубнице су са два жљеба ширине 50mm, дубине 20mm за смештај каблова, а заварене тако да буде жљеб наспрам жљеба(м')							
5.	ФФ комади дужине 6м, DN100. Потисни комади израђују се од челичних бешавних цеви Ø108x6,3mm EN 10204, квалитета 235TR1; S355J2H. На крајевима цеви су заварене челичне равне прирубнице EN 1092-1/01 тип А PN16; DN100 PN16 са жљебом шир. 50mm и дуб. 30mm за пролаз каблова, а заварене жљебом наспрам жљеба.	ком	40					
6.	ФФ комади дужине 1м, DN100. Потисни комади израђују се од челичних бешавних цеви Ø108x6,3mm EN 10204, квалитета 235TR1; S355J2H. На крајевима цеви су заварене челичне равне прирубнице EN 1092-1/01 тип А PN16; DN100 PN16 са жљебом шир. 50mm и дуб. 30mm за пролаз каблова, а заварене жљебом наспрам жљеба.	ком	2					
7.	Потисни цевни комади DN50 дужине 3m. Потисни комади израђују се од челичних бешавних цеви ø60.3x3.2mm. На крајевима цеви су заварене челичне равне прирубнице DN50PN16 са жљебом ширине 30mm и дубине 20mm за пролаз каблова, а заварене жљебом наспрам жљеба.	ком	316					
8.	Потисни цевни комади DN50 дужине 1m. Потисни комади израђују се од челичних бешавних цеви ø60.3x3.2mm. На крајевима цеви су заварене челичне равне прирубнице DN50PN16 са жљебом ширине 30mm и дубине 20mm за пролаз каблова, а заварене жљебом наспрам жљеба.	ком	23					
9.	Челична бешавна цев(3") дужине 1м Ø88,9x5mm, (СРПС ЕН10216-1 П235ТР2) са завареним равним прирубницама DN80/PN16 (СРПС ЕН1092-1 С235ЈР) на оба краја. Прирубнице су са два жљеба ширине	ком	4					

	50мм, дубине 30мм за смештај каблова, а заварене тако да буде жљеб наспрам жљеба (м') Антикорозивно заштићено средством за питку воду.							
10.	Челична бешавна цев(3") дужине 6м Ø88,9x5мм, (СРПС ЕН10216-1 П235ТР2) са завареним равним прирубницама ДН80/ПН16 (СРПС ЕН1092-1 С235ЈР) на оба краја. Прирубнице су са два жљеба ширине 50мм, дубине 30мм за смештај каблова, а заварене тако да буде жљеб наспрам жљеба (м'). Антикорозивно заштићено средством за питку воду.	ком	66					
11.	Челична бешавна цев(4") дужине 6м Ø108x5мм, (СРПС ЕН10216-1 П235ТР2) са завареним равним прирубницама ДН100/ПН16 (СРПС ЕН1092-1 С235ЈР) на оба краја. Прирубнице су са два жљеба ширине 50мм, дубине 30мм за смештај каблова, а заварене тако да буде жљеб наспрам жљеба (м')	ком	15					
12.	Челична бешавна цев(3") дужине 6м Ø88,9x5мм, (СРПС ЕН10216-1 П235ТР2) са завареним равним прирубницама ДН80/ПН16 (СРПС ЕН1092-1 С235ЈР) на оба краја. Прирубнице су са два жљеба ширине 50мм, дубине 30мм за смештај каблова, а заварене тако да буде жљеб наспрам жљеба (м')	ком	15					
13.	Челична бешавна цев (2,5") дужине 6м Ø76,1x5мм(СРПС ЕН10216-1 П235ТР2) са завареним равним прирубницама DN50/PN16 . (СРПС ЕН1092-1 С235ЈР) на оба краја. Прирубнице су са два жљеба ширине 50мм, дубине 20мм за смештај каблова, а заварене тако да буде жљеб наспрам жљеба(м')	ком	15					
14.	Челична бешавна цев (2") дужине 6м Ø60,3x5мм(СРПС ЕН10216-1 П235ТР2) са завареним равним прирубницама ДН50/ПН16 (СРПС ЕН1092-1 С235ЈР) на оба краја. Прирубнице су са два жљеба ширине 50мм, дубине 20мм за смештај каблова, а заварене тако да буде жљеб наспрам жљеба(м')	ком	15					
15.	ЧЕЛИЧНЕ ЦЕВИ ø914/10мм заштићене са антикорозивном заштитом и премазом на бази	м'	59.4					

	епоксидне смоле. Цеви треба да задовољавају одговарајуће стандарде квалитета.							
16.	Антикорозивно заштићена права шавна челична цев Ø 609,6 мм, д=6.3мм, челик ДХ55Д. Дужина цеви Л=2200 мм са завареном равном прирубницом ДН600 на горњем крају и летећом анкер прирубницом ДН600 која је заварена на половини дужине цеви .	ком	4					
17.	Округла шавна цев пречника 508mm, материјал челик S235JRH	м'	27					
18.	Прирубнице равна DN100/PN16(СРПС ЕН1092-1 С235JP)	ком	16					
19.	Прирубнице равна DN80/PN16(СРПС ЕН1092-1 С235JP)	ком	42					
20.	Прирубнице равна DN50/PN16(СРПС ЕН1092-1 С235JP)	ком	88					
21.	Прирубнице равна DN50/PN16(СРПС ЕН1092-1 С235JP)модификоване са унутрашњим отвором за цев Ø76,1	ком	40					
22.	Хамбуршки лук 135° Р=1,5,' Ø108x4mm, (ДИН 2605-1, Ст. 37.0;СТ 35.8) са завареним равним прирубницама DN100/PN16 (СРПС ЕН1092-1 С235JP) на оба краја	ком	10					
23.	Хамбуршки лук 135° Р=1,5,' Ø88,9x4mm, (ДИН 2605-1, Ст. 37.0;СТ 35.8) са завареним равним прирубницама DN80/PN16 (СРПС ЕН1092-1 С235JP) на оба краја	ком	21					
24.	Хамбуршки лук 135°Р=1,5,' Ø76,1x4mm, (ДИН 2605-1, Ст. 37.0;СТ 35.8) са завареним равним прирубницама DN50/65/PN16 (СРПС ЕН1092-1 С235JP) на оба краја	ком	20					
25.	Хамбуршки лук 135°Р=1,5,' Ø60,3x4mm, (ДИН 2605-1, Ст. 37.0;СТ 35.8) са завареним равним прирубницама DN50/PN16 (СРПС ЕН1092-1 С235JP) на оба краја	ком	44					
26.	Хамбуршки лук 90° Р=1,5,' Ø108x4mm, (ДИН 2605-1, Ст. 37.0;СТ 35.8) са завареним равним прирубницама DN100/PN16 (СРПС ЕН1092-1 С235JP) на оба краја	ком	4					

27.	Хамбуршки лук 90°P=1,5,' Ø88,9,1x4mm, (ДИН 2605-1, Ст. 37.0;СТ 35.8) са завареним равним прирубницама DN80/PN16 (СРПС ЕН1092-1 С235JP) на оба краја	ком	21					
28.	Хамбуршки лук 90°P=1,5,' Ø76,1x4mm, (ДИН 2605-1, Ст. 37.0;СТ 35.8) са завареним равним прирубницама DN65/PN16 (СРПС ЕН1092-1 С235JP) на оба краја	ком	10					
29.	Хамбуршки лук 90°P=1,5,' Ø60,3x4mm,, (ДИН 2605-1, Ст. 37.0;СТ 35.8) са завареним равним прирубницама DN50/PN16 (СРПС ЕН1092-1 С235JP) на оба краја	ком	30					
30.	Хамбуршки лук 135° R=1,5D Ø60,3x3,2mm са прирубницама DN50 PN16 на оба краја.	ком	25					
31.	Озрачни вентил DN65	ком	2					
32.	Озрачни вентил DN50	ком	2					
33.	Овални затварач – Са гумираним клином и прирубницама. Ручни погон преко точка. Тело је од сивог лива или дуктила, заштићено епокси премазом са атестом за питку воду. Испорука са точком.Прикључак је прирубнички ЕН1092-1. Овални затварач DN100PN10 F5 (L=280)	ком	2					
34.	Неповратни вентил DN100 PN10	ком	2					
35.	Пљоснати затварач – засун са металним клином и прирубницама DN50PN16. Погон преко точка. Тело од сивог лива или дуктила.	ком	25					
36.	Неповратни вентил “Silent” или одговарајући са прирубницама DN50 PN16	ком	38					
37.	Антикорозивно заштићена повратна међуприрубничка клапна ДН80 за НП10, за хоризонталну уградњу.	ком	4					
38.	Антикорозивно заштићен Т- комада ДН80/80 за НП10.	ком	8					
39.	Антикорозивно заштићен ваздушни вентил са две кугле ДН80 за НП10.	ком	4					
40.	Антикорозивно заштићен пљоснати засун ДН80 за НП10.	ком	8					
41.	Антикорозивно заштићен прелазни комад (бунарска глава) ДН80, која служи за повезивање са челичном прирубницом ДН600мм на заштити бунарске	ком	4					

	конструкције.							
42.	Антикорозивно заштићен ФФ комад НП 10 ДН80 х300.	ком	8					
43.	Регулациони (шибер вентил)вентил ДН80/НП10 за регулацију протока са ручним погоном и индикатором положаја (отворености) затварача.	ком	8					
44.	Клизна спојница 200мм са прирубницом ДН200	ком	8					
45.	Заптивка од клингерита за равну прирубницу DN300 PN16, дебљине 3mm.	ком	18					
46.	Заптивка од клингерита за равну прирубницу DN150 PN16, дебљине 3mm.	ком	8					
47.	Заптивка од клингерита за равну прирубницу DN100 PN16, дебљине 3mm.	ком	245					
48.	Заптивка од клингерита за равну прирубницу DN80 PN16, дебљине 3mm.	ком	570					
49.	Заптивка од клингерита за равну прирубницу DN65 PN16, дебљине 3mm.	ком	120					
50.	Заптивка од клингерита за равну прирубницу DN50 PN16, дебљине 3mm.	ком	1190					
51.	Завртањи са матицом М16х80 поцинковано(СРПС М.Б1.053 ДИН933) квалитет 5.6	ком	8470					
52.	Завртањи са матицом М16х130 поцинковано(СРПС М.Б1.053 ДИН933) квалитет 5.6	ком	300					
53.	Завртањи са матицом М24х150 поцинковано(СРПС М.Б1.053 ДИН933) квалитет 5.7	ком	216					
54.	Затезне гумице за везивање каблова од 4"	ком	256					
55.	Затезне гумице за везивање каблова од 3"	ком	573					
56.	Затезне гумице за везивање каблова од 2,5"	ком	152					
57.	Затезне гумице за везивање каблова од 2"	ком	1111					
58.	Шелна за бунар ø4"	ком	8					
59.	Шелна за бунар ø3"	ком	21					
60.	Шелна за бунар ø2,5"	ком	20					
61.	Шелна за бунар ø2"	ком	48					
62.	Давач притиска 0-10 бар, навој R1/2". У комплекту се испоручују и трокрака славина за манометар, ручна лоптаста славина и челични поцинковани фазонски	ком	6					

	комади са навојем R1/2".								
63.	Клизна спојница 200mm са прирубницом DN200	ком	8						
64.	Т спој DN200/DN80	ком	4						
65.	Поцинкована цев дужине 6м, Ø60,3x5 мм са муфом	м'	160						
66.	Поцинкована цев дужине 6м, Ø60,3x3,65мм са муфом	м'	160						
УКУПНО								/	

Количине су дате оквирно и служе за рангирање понуда, све понуде са вредношћу преко процењене сматраће се неприхватљивим. Оквирни споразум ће се склопити на процењену вредност набавке у складу са јединичним ценама из понуде.

Датум

М. П.

Понуђач

УПУТСТВО ЗА ПОПУЊАВАЊЕ ОБРАСЦА СТРУКТУРЕ ЦЕНЕ:

- Понуђачи треба да попуне образац структуре цене тако што ће:
 - у колону 5 уписати назив произвођача за сваки тражени предмет набавке
 - у колону 6. уписати колико износи јединична цена без ПДВ-а за сваки тражени предмет набавке
 - у колону 7. уписати колико износи укупна цена без ПДВ-а за тражени сваки предмет набавке и то тако што ће помножити јединичну цену без ПДВ-а (наведену у колони 6.) са траженим количинама (које су наведене у колони 4.)
 - у колону 8. уписати колико износи јединична цена са ПДВ-ом у динарима за сваки тражени предмет набавке
 - у колони 9. уписати колико износи укупна цена са ПДВ-ом за сваки тражени предмет набавке и то тако што ће помножити јединичну цену са ПДВ-ом (наведену у колони 8.) са траженим количинама (које су наведене у колони 4.).
 - Трошкове припреме и подношења понуде сноси искључиво понуђач и не може тражити од наручиоца накнаду трошкова осим у случају из члана 82. ст. 2 Правилника

VIII МОДЕЛ ОКВИРНОГ СПОРАЗУМА О НАБАВЦИ

Модел Уговора/Оквирног споразума представља основ за одређивање клаузула Уговора/Оквирног споразума који ће бити закључен са најповољнијим понуђачем. Исти ће бити модификован у складу са прихваћеном Понудом и у том смислу ће бити накнадно дорађене одређене клаузуле којима ће се регулисати тражени услови из позива за подношење понуде и Конкурсне документације. Уколико Понуђач наступа са групом понуђача у заједничкој понуди, Модел Уговора/Оквирног споразума попуњава и потписује овлашћени представник групе понуђача а у моделу морају бити наведени сви чланови из групе понуђача. Овај модел Уговора/Оквирног споразума је саставни део конкурсне документације, Понуђач попуњава у складу са својом понудом, оверава потписом, чиме потврђује да прихвата елементе из модела Уговора/Оквирног споразума

ОКВИРНИ СПОРАЗУМ

Овај оквирни споразум закључен је између:

1. Привредног друштва „Георад“ д.о.о. Дрмно, са седиштем у Дрмну, ул. Цара Лазара бб, ПИБ 103406127, МБ 17577719, кога заступа законски заступник директор др Миодраг Степановић, (у даљем тексту **наручилац**)

и
2. _____ са седиштем у _____, ул. _____, ПИБ: _____, Матични број: _____, кога заступа _____, (у даљем тексту: **добављач**)

и
_____ са седиштем у _____, ул. _____, ПИБ: _____, Матични број: _____, кога заступа _____, (у даљем тексту: **члан/учесник у зај. понуди**)

За потребе овог споразума наручилац и добављач/ члан/учесник у зај. понуди (у даљем тексту: стране у оквирном споразуму)

УВОДНЕ НАПОМЕНЕ:

Члан 1.

Стране у оквирном споразуму сагласно констатују:

да Наручилац, у складу са Правилником о уређивању поступка набавки у ПД Георад доо бр.319/2021 од 18.01.2021., на основу Мишљења Министарства рударства и енергетике, број 011-00-00151/2020-02 од 04.11.2020 . године и Мишљења Канцеларије за јавне набавке РС бр. 011-00-116/20 од 02.12.2020. године, није Наручилац у смислу члана 3 и 4. Закона о јавним набавкама ("Службени гласник РС" број 19/2019) и није у обавези да спроводи поступке јавних набавки и да је:

- спровео редован поступак набавке добара **Н 094/2022 - „Челичне цеве и везни елементи“** са циљем закључивања оквирног споразума са једним понуђачем на период од једне године;
- да је Наручилац донео Одлуку о додели оквирног споразума број _____ од _____ .2022., у складу са којом се закључује овај оквирни споразум између Наручиоца и Добављача;
- да је Добављач _____ доставио Понуду бр. _____ од _____ .2022., са исказаним јединичним ценама која чини саставни део овог оквирног споразума (у даљем тексту: Понуда),
- овај оквирни споразум не представља обавезу Наручиоца.
- обавеза настаје закључивањем/слањем појединачних наруџбеница на основу овог оквирног споразума.

ПРЕДМЕТ ОКВИРНОГ СПОРАЗУМА

Члан 2.

Предмет оквирног споразума је утврђивање услова за закључивање/слање појединачних наруџбеница о набавци добара **Челичне цеве и везни елементи** (удаљем тексту: добра) између Наручиоца и Добављача у складу са условима и свим захтевима Наручиоца из конкурсне документације за Набавку добара бр. _____, понудом добављача, одредбама овог оквирног споразума и стварним потребама Наручиоца.

Члан 3.

Спецификација са списком добара на које се односи овај споразум, и јединичним ценама истих, дата је у прилогу овог оквирног споразума и чини његов саставни део.

ТРАЈАЊЕ ОКВИРНОГ СПОРАЗУМА

Члан 4.

Стране у оквирном споразуму су сагласне да овај оквирни споразум траје до финансијског испуњења вредности овог оквирног споразума, а **најдуже годину дана** од дана закључења овог оквирног споразума.

ВРЕДНОСТ ОКВИРНОГ СПОРАЗУМА

Члан 5.

Вредност оквирног споразума представља процењену вредност набавке и износи _____ **динара** без обрачунатог ПДВ.

Појединачне наруџбенице за предмете набавке извршаваће се по јединичним ценама из прихваћене понуде Добављача. Укупна вредност свих издатих наруџбеница не може бити већа од вредности оквирног споразума из претходног става.

Наручилац може након закључења Оквирног споразума без спровођења поступка набавке повећати обим предмета набавке, с тим да се вредност Оквирног споразума може повећати максимално до 5% од укупне вредности првобитно закљученог Оквирног споразума.

Стране у оквирном споразуму су сагласне да су цене добара из техничке спецификације фиксне и непроменљиве за цео период важења овог оквирног споразума.

НАЧИН И УСЛОВИ РЕАЛИЗАЦИЈЕ ОКВИРНОГ СПОРАЗУМА

Члан 6.

Након ступања на снагу овог Оквирног споразума, стране у оквирном споразуму су сагласне да ће добављач добра из предмета овог оквирног споразума испоручивати **сукцесивно**, одн. када настане потреба Наручиоца за добрима која сј предмет набавке. Наручилац задржава право да одступи од оквирних количина које је навео у Техничком опису. Наручилац ће Добављачу издавати Наручбеницу у електронском облику (скенирану, оверену и потписану) у складу са стварним потребама која ће садржати све битне елементе из дате понуде Добављача.

Наручилац ће при слању Наручбенице путем електронске поште од Добављача захтевати да на исти начин потврди пријем позива - наручбенице, што је Добављач дужан и да учини. Наручилац при слању Наручбенице доказује само слање позива-наручбенице, односно да је електронско обавештење напустило његов информациони систем, а не одговара за то да ли је Добављач стварно примио позив. О евентуалној промени електронске поште Добављач писаним путем обавештава Наручиоца. Уколико Наручилац од Добављача не прими промену електронске поште, позив се шаље на до тада саопштене адресе.

Стране у оквирном споразуму су сагласне да у зависности од стварних потреба Наручиоца и/или наступања оправданих околности, количина добара која ће се набављати може бити мања или већа од оквирних количина из понуде и зависиће од конкретних потреба Наручиоца, Добављач је са овом могућношћу унапред упознат и сагласан је са истом, те се одриче постављања било каквог одштетног захтева према наручиоцу.

Стране у оквирном споразуму су сагласне да Наручилац може, због природе делатности и измењених и неподвижених околности до висине процењене вредности набавке набављати добра која су у логичној вези са предметом набавке и мимо добара исказаних у спецификацији понуђених добара, која је саставни део понуде добављача, без закључења анекса овог споразума, а све то у складу са стварним потребама Наручиоца.

Наручилац задржава право да добра која нису наведена у техничкој спецификацији, а представљају еквивалент предмету набавке или су у логичкој вези са предметом набавке, добра набави од добављача, искључиво по ценама из важећег ценовника добављача на дан упућеног захтева, на основу дате писане сагласности одговорног лица наручиоца и до прецизиране максималне вредности Оквирног споразума.

НАЧИН И РОК ПЛАЋАЊА

Члан 7.

Рок плаћања је **до 45 дана** од дана пријема исправног рачуна, а након извршене испоруке, на основу Наручбенице и обострано потписане отпремнице у складу са овим оквирним споразумом. Понуђачу није дозвољено да захтева аванс.

Рачун из претходног става се доставља Наручиоцу на адресу: Цара Лазара бб, 12208 Дрмно.

РОК И МЕСТО ИСПОРУКЕ

Члан 8.

Рок испоруке не може бити дужи од _____ дана од дана пријема захтева за испоруку/ Наручбенице.

Место испоруке је франко магацин ПД Георад, Цара Лазара бб, 12208 Дрмно.

КВАЛИТАТИВНИ И КВАНТИТАТИВНИ ПРИЈЕМ

Члан 9.

Испоруци добара присуствују представници Добављача и Наручиоца, и том приликом потписују Записник о примопредаји и отпремницу.

Представници наручиоца, именовани решењем о формирању комисије за квантитативни и квалитативни пријем добара од стране зак. заступника, директора, сачињавају и потписују и Записник о квалитативном и квантитативном пријему добара.

Уколико се приликом пријема добара утврди да добра коју Добављач испоручује Наручиоцу имају недостатке, тј. нису сагласна количини или уговореном квалитету, наведено се констатује Записником о квантитативном и квалитативном пријему добара и писаним путем шаље добављачу као рекламација.

Добављач је дужан да испоручи недостајуће количине или изврши замену добара која имају квалитативне недостатке најкасније у року од **10 дана** од дана пријема рекламације упућене од стране Наручиоца.

Уколико Добављач у датом року (10 дана од дана пријема рекламације) не испоручи недостајуће количине или не изврши замену рекламираних добара, и тиме угрози пословање Наручиоца, Наручилац задржава право, односно може да уз активацију и реализацију средстава финансијског обезбеђења једнострано раскине Оквирни споразум и исти закључи са првим следећим понуђачем на ранг листи прихватљивих понуда, како би обезбедио континуирано снабдевање предметом набавке у циљу несметаног функционисања.

Наручилац такође задржава право и да сву дотад испоручену количину врати добављачу, јер недостатак или неиспорука било ког дела из наручбенице представља ограничавајући фактор који онемогућава Наручиоца да реализује свој уговор са Инвеститором, имајући у виду да сва наручена добра по Наручбеници представљају једну хомогену целину која има своју функцију и намену, а недостатак било ког дела те целине угрожава функционалност и намену целог предмета за који се добра по овом споразуму и набављају.

Добављач је потписивањем овог Оквирног споразума са овом могућношћу унапред упознат и прихвата је, те се одриче постављања било каквог одштетног захтева према Наручиоцу.

СРЕДСТВА ФИНАНСИЈСКОГ ОБЕЗБЕЂЕЊА ЗА ИЗВРШАВАЊЕ ОКВИРНОГ СПОРАЗУМА

Члан 10.

10.1. Меница за добро извршење уговорних обавеза

Понуђач којем буде додељен Уговор, дужан је да **приликом потписивања Оквирног споразума**, на име средства финансијског обезбеђења за добро извршење уговорних обавеза, достави уредно потписану и регистровану сопствену бланко меницу, без жираната у корист Наручиоца, са меничним овлашћењем за попуњу у висини од **10% од укупне вредности оквирног споразума без ПДВ-а**, са клаузулом „без протеста“ и „по виђењу“ на име доброг извршења уговорних обавеза, картон депонованих потписа и ОП образац (лице овлашћено за заступање понуђача). Меница мора бити евидентирана у Регистру меница и овлашћења Народне банке Србије. Меница мора бити оверена печатом и потписана од стране лица овлашћеног за заступање, а уз исту мора бити достављено попуњено и оверено менично овлашћење – писмо, са назначеним износом од **10% од укупне вредности оквирног споразума** без ПДВ-а. Уз меницу мора бити достављена копија картона депонованих потписа који је издатог од стране пословне банке коју понуђач наводи у меничном овлашћењу – писму, и ОП образац (лице овлашћено за заступање понуђача). Меница за добро извршење уговорних обавеза мора да важи још 30 (тридесет) дана од дана истека рока за извршење свих уговорених обавеза . Овлашћење за попуњавање менице мора бити потписано и оверено, сагласно Закону о платном промету („Службени лист СРЈ“, бр. 3/02 и 5/03 и „Службени гласник РС“, бр. 43/04 и 62/06, 111/09 и 31/11). Уколико изабрани понуђач не достави тражено средство обезбеђења, Оквирни споразум неће ступити на снагу, а наручилац задржава право да активира меницу за озбиљност понуде.

10.2. Меница за отклањање грешака у гарантном року

Понуђач се обавезује да ће **у тренутку испоруке** предмета набавке предати сопствену бланко меницу, која мора бити евидентирана у Регистру меница и овлашћења Народне банке Србије. Меница мора бити оверена печатом потписана од стране овлашћеног лица за заступање, а уз исту мора бити достављено менично писмо-овлашћење, са назначеним износом од **5% од укупне вредности оквирног споразума без ПДВ-а**, и клаузулама: безусловна и платива на први позив. Уз меницу мора бити достављена копија картона депонованих потписа који је издат од стране пословне банке коју понуђач наводи у меничном овлашћењу. Рок важења меница мора бити дужи 5 дана од гарантног рока . Наручилац ће уновчити меницу уколико понуђач не изврши уклањање грешака у гарантном року.

ГАРАНЦИЈА

Члан 11.

Гарантни рок за испоручена добра износи ___ месеци и почиње да тече од дана када је извршен квалитативни и квантитативни пријем добара и потписана отпремница.

Када се утврди да испоручена добра имају недостатке или не одговарају техничким карактеристикама наведеним у произвођачком сертификату о

квалитету – извештају о испитвању, Наручилац има право на рекламацију у току трајања гарантног рока, тако што ће у писаном облику доставити Добављачу Рекламацију/ Приговор на квалитет.

Добављач се обавезује да у гарантном року, о свом трошку отклони све евентуалне недостатке на испорученим добрима, под условима утврђеним у техничкој гаранцији и важећим законским прописима Републике Србије.

У случају потврђивања чињеница изложених у рекламационом акту Наручиоца, Добављач ће испоручити добра у замену за рекламирану о свом трошку, најкасније 10 дана од дана повраћаја рекламираних добара од стране Добављача.

Гарантни рок се продужава за време за које добра, због недостатака у гарантном року, нису коришћена на начин за који су купљена и време проведено на отклањању недостатака на добрима у гарантном року. На замењеним добрима тече нови гарантни рок, и износи најмање ____ месеци од датума замене.

Сви трошкови који буду проузроковани Наручиоцу, а везани су за отклањање недостатака на добрима која се испоручују Наручиоцу сагласно овом Оквирном споразуму, у гарантном року, иду на терет Добављача.

УГОВОРНА КАЗНА

Члан 12.

Уколико Добављач не испуни своје обавезе или не испоручи добра у уговореном року и уговореној динамици, из разлога за које је одговоран, и тиме занемари уредно извршење Наручбенице на основу овог Оквирног споразума, Наручилац може да наплати уговорну казну, обрачунату на вредност добара која нису испоручена по Наручбеници.

Уговорна казна се обрачунава од првог дана од истека уговореног рока испоруке из члана 8. овог Оквирног споразума и износи 0,5% уговорене вредности неиспоручених добара по Наручбеници дневно, а највише до 5% укупно уговорене вредности добара, без пореза на додату вредност.

Стране у оквирном споразуму су сагласне да наручилац има право када добављач касни са испоруком добара да захтева и испуњење обавезе (испоруку добара) и уговорну казну, с тим што је наручилац дужан да без одлагања по пријему добара саопшти добављачу да задржава право на уговорну казну.

Плаћање уговорне казне, из става 1. и 2. овог члана, доспева у року до 10 (десет) дана од дана пријема фактуре од стране Добављача, испостављене по овом основу од стране Наручиоца.

РАСКИД ОКВИРНОГ СПОРАЗУМА

Члан 13.

Стране у оквирном споразуму су сагласне да се овај оквирни споразум може споразумно раскинути ако наступе посебне околности које онемогућавају нормално извршавање оквирног споразума.

Овај споразум се може једнострано раскинути на оправдани захтев Наручиоца или Добављача.

Наручилац може једнострано раскинути овај оквирни споразум достављањем писане изјаве Добављачу о једностраном раскиду оквирног споразума препорученом пошиљком на адресу седишта и то у случајевима:

- 1) да Добављач без оправданог разлога одбије да прими Наручбеницу и по њој изврши испоруку добара у складу са овим оквирним споразумом;
- 2) ако Добављач стекне негативну референцу у извршењу овог Споразума;
- 3) злоупотребе и преварног поступања Добављача (нпр. фактурисање добара која су предмет овог споразума по ценама изнад цена из понуде);
- 4) Уколико добављач по примљеној наручбеници не изврши целокупну испоруку предмета набавке у датом року ;
- 5) Уколико Комисија Наручиоца при испоруци добара утврди да Добављач у уговореном року из овог Оквирног споразума не испоручи недостајуће количине или изврши замену рекламираних добара
- 6) Уколико Добављач у датом року не достави захтевано средство финасијског обезбеђења за добро извршење оквирног споразума.

Уколико Наручилац једнострано раскине оквирни споразум из став 3 тачка 1 до 5 овог члана, има право да активира и реализује средство финансијског обезбеђења за добро извршење посла Оквирног споразума, једнострано раскине Оквирни споразум и исти закључи са првим следећим понуђачем на ранг листи прихватљивих понуда, како би обезбедио континуирано снабдевање добрима која су предмет набавке у циљу несметаног функционисања.

Добављач је потписивањем овог Оквирног споразума са правом наручиоца из предходног става упознат исто прихвата, те се одриче постављања било каквог одштетног захтева према Наручиоцу.

ПРЕЛАЗНЕ И ЗАВРШНЕ ОДРЕДБЕ

Члан 14.

За све што није регулисано овим оквирним споразумом примењиваће се одредбе закона који регулишу облигационе односе, други прописи који регулишу предмет набавке, као и сви услови и захтеви наручиоца из конкурсне документације предметне набавке.

Стране у оквирном споразуму су сагласне да се измене и допуне овог оквирног споразума врше закључивањем Анекса оквирног споразума који ће бити сачињен у писаној форми и потписан од стране овлашћених заступника страна у оквирном споразуму

Члан 15.

Стране у оквирном споразуму су сагласне да Добављач нема право да неко од својих права и обавеза из овог оквирног споразума уступи, прода нити заложити трећем лицу (Банкама, Инвест.фондовима привредним друштвима,...итд) без претходне писане сагласности Наручиоца.

Добављач је потписивањем овог Оквирног споразума са овом могућношћу унапред упознат и прихвата је, те се одриче постављања било каквог одштетног захтева према Наручиоцу.

Члан 16.

Све спорове који проистекну у извршењу овог оквирног споразума, стране у овом оквирном споразуму ће решавати споразумно. У случају да споразум није могућ, спор ће решавати стварно надлежни суд у Пожаревцу.

Члан 17.

Овај оквирни споразум се сматра закљученим на дан када су га потписали овлашћени заступници обе стране у оквирном споразуму, а ако га овлашћени заступници нису потписали на исти дан, на дан потписа по временском редоследу.

Стране у оквирном споразуму су сагласне да овај оквирни споразум ступа на снагу када се закључи на начин како је то предвиђено у предходном ставу овог члана и када добављач достави средство финасијског обезбеђења за добро извршење посла.

Члан 18

Саставни део овог споразума чине:

- Конкурсна документација за набавку добара Н 094/2022 „Челичне цеви и везни елементи“
- Понуда Добављача са јединичним ценама бр . _____ од _____ .2022., у прилогу оквирног споразума

Члан 19.

Овај оквирни споразум је закључен у 3 (три) истоветна примерка од којих 2 (два) припадају Наручиоцу, а 1 (један) Добављачу из овог оквирног споразума.

Стране у оквирном споразуму сагласно изјављују да су Оквирни споразум прочитале, разумеле и да уговорне одредбе у свему представљају израз њихове стварне воље.

ДОБАВЉАЧ

НАРУЧИЛАЦ

ПД Георад доо, Дрмно

др Миодраг Степановић
директор

IX ОБРАСЦИ ИЗЈАВЕ

(ОБРАЗАЦ 5)

ОБРАЗАЦ ИЗЈАВЕ О НЕЗАВИСНОЈ ПОНУДИ

У складу са чланом 16. Правилника о уређењу поступка набавки у ПД Георад д.о.о .

(Назив понуђача)

даје:

ИЗЈАВУ

О НЕЗАВИСНОЈ ПОНУДИ

Под пуном материјалном и кривичном одговорношћу потврђујем да сам понуду у поступку набавке....., бр , поднео независно, без договора са другим понуђачима или заинтересованим лицима.

Датум:

М.П.

Потпис понуђача

Напомена: у случају постојања основане сумње у истинитост изјаве о независној понуди, наручилац ће одмах обавестити организацију надлежну за заштиту конкуренције. Повреда конкуренције представља негативну референцу, у смислу члана 86. Правилника о уређењу поступка набавки у ПД Георад д.о.о .

Уколико понуду подноси група понуђача, Изјава мора бити потписана од стране овлашћеног лица сваког понуђача из групе понуђача и оверена печатом

**ОБРАЗАЦ ИЗЈАВЕ ПОНУЂАЧА ДА МОЖЕ ПОНУДИТИ И ИСПОРУЧИТИ
ПРЕДМЕТ НАБАВКЕ У ЗАХТЕВАНОМ РОКУ**

Под пуном материјалном и кривичном одговорношћу, као заступник понуђача,
дајем следећу

ИЗЈАВУ

Да понуђач _____ у поступку
набавке.....
број, може понудити и испоручити предмет набавке у захтеваном
року у складу са датом понудом.

Место: _____

Датум: _____

М.П.

Понуђач:

***Напомена: Уколико понуду подноси група понуђача, Изјава мора бити потписана
од стране овлашћеног лица сваког понуђача из групе понуђача и оверена печатом***

**ОБРАЗАЦ ИЗЈАВЕ ПОНУЂАЧА ЈЕ УПОЗНАТ СА ОДРЕДБАМА
ПРАВИЛНИКА О УРЕЂИВАЊУ ПОСТУПКА НАБАВКЕ У ПД Георад
доо**

Под пуном материјалном и кривичном одговорношћу, као заступник понуђача,
дајем следећу

ИЗЈАВУ

Понуђач _____ је у потпуности
је упознат са одредбама Правилника о уређивању поступка набавке у ПД
Георад д.о.о.

Место: _____

Понуђач:

Датум: _____

М.П.

**Напомена: Уколико понуду подноси група понуђача, Изјава мора бити потписана
од стране овлашћеног лица сваког понуђача из групе понуђача и оверена печатом**

ОБРАЗАЦ ИЗЈАВЕ ПОНУЂАЧА О ПОШТОВАЊУ ПРОПИСА

Под пуном материјалном и кривичном одговорношћу, као заступник понуђача, дајем следећу

ИЗЈАВУ

Да је понуђач _____ при састављању своје понуде у поступку набавке добара бр. **094/2022 „Челичне цеви и везни елементи“** поштовао обавезе које произлазе из важећих прописа о заштити на раду, запошљавању и условима рада и заштити животне средине.

Датум:

Понуђач:

М.П.

Напомена: Уколико понуду подноси група понуђача, Изјава мора бити потписана од стране овлашћеног лица сваког понуђача из групе понуђача и оверена печатом. У том случају образац копирати у довољном броју примерака.

(ОБРАЗАЦ 9)

СПИСАК ИСПОРУЧЕНИХ ДОБАРА– СТРУЧНЕ РЕФЕРЕНЦЕ

Рб.	Наручилац односно купац	Лице за контакт и број телефона	Број и датум закључења уговора/оквирн ог споразума	Датум реализације уговора/оквир ног споразума	Вредност испоручених добара, без ПДВ Дин
1					
2					
3					
4					
5					
Укупна вредност без ПДВ-а					

Датум:

М.П.

Понуђач:

Напомена:

Уколико група понуђача подноси заједничку понуду овај образац потписује и оверава Носилац посла испред групе понуђача.

Приликом подношења понуде овај образац копирати у потребном броју примерака. Понуђач који даје нетачне податке у погледу стручних референци, чини прекршај по Закону Републике Србије којим је такав начин давања података регулисан

ПОТВРДА О РЕФЕРЕНТНИМ НАБАВКАМА

Наручилац односно купац предметних добара:

_____ (назив и седиште наручиоца)

Лице за контакт:

_____ (име, презиме, контакт телефон)

Овим путем потврђујем да је

_____ (навести назив седиште понуђача)

за наше потребе набавио:

–**Челичне цеви и везне елементе**, у уговореном року, обиму и квалитету, а да до тренутка издавања ове потврде у гарантном року није имао рекламације на исте.

Број и датум закључења уговора/оквирног споразума	Број и година реализованог уговора/оквирног споразума	Вредност уговора/оквирног споразума без ПДВ(рсд)	Вредност испоручених добара, без ПДВ-а (рсд)

Датум:

М.П.

Наручилац / Купац

НАПОМЕНА:

Приликом подношења понуде овај образац копирати у потребном броју примерака. Понуђач који даје нетачне податке у погледу стручних референци, чини прекршај по Закону Републике Србије којим је такав начин давања података регулисан